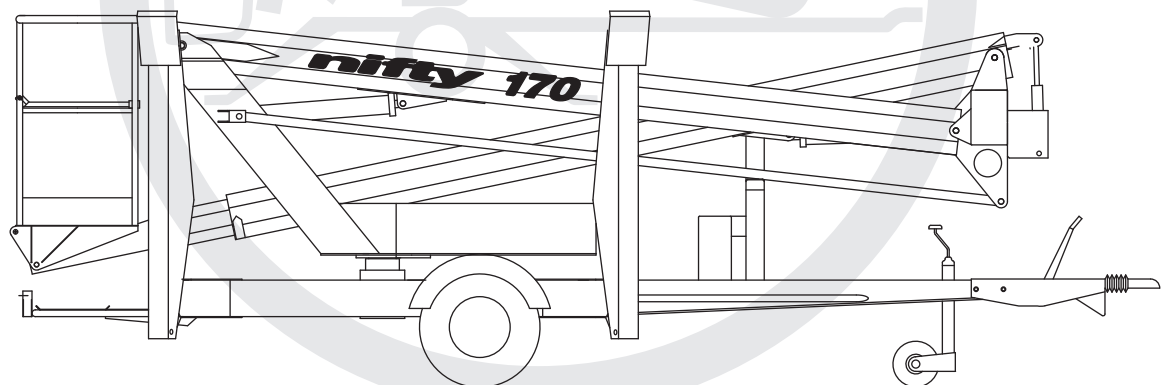


# nifty

# 170

## Bediening & Veiligheid Instructies

## MODEL 170 SERIE



**niftylift.com**  
info@niftylift.com

**Gebouwd door:  
Niftylift Limited**

Fingle Drive  
Stonebridge  
Milton Keynes  
MK13 0ER  
England



www.niftylift.com  
e-mail: info@niftylift.com  
Tel: +44 (0)1908 223456  
Fax: +44 (0)1908 312733



# Inhoudsopgave

<b>1</b>	<b>INLEIDING EN ALGEMENE INFORMATIE</b>	<b>PAGINA</b>
1.1	Voorwoord	2
1.2	Draagwijdte	3
1.3	Introductie van de 170 serie aanhangwagen-hoogwerker	3
1.4	Algemene specificatie	4
1.5	Identificatie	5
<b>2</b>	<b>VEILIGHEID</b>	
2.1	Verplichte veiligheidsmaatregelen	6-9
2.2	Beperkingen in de omgeving	9
2.3	Geluid en trilling	9
<b>3</b>	<b>VOORBEREIDING EN INSPECTIE</b>	
3.1	Uitpakken	10
3.2	Voorbereiding voor gebruik - The Inspectierapport vóór ingebruikname	10
3.3	Veiligheidscontroles vóór gebruik	11-12
3.4	Labels, stickers en installatie	13-15
3.5	Vereiste koppels	16
<b>4</b>	<b>BEDIENING</b>	
4.1	Componenten van regelcircuit	17
4.2	Procedures voor opstellen	18-19
4.3	Gebruik van grondbediening	20-21
4.4	Gebruik van platformbediening	22-23
4.5	Accu's en opladen	24-25
4.6	Transport, slepen, opslag, in bedrijf stellen	26-28
4.7	Wiel aandrijving	28-29
<b>5</b>	<b>NOODFUNCTIES</b>	
5.1	Algemeen	30
5.2	Noodprocedures - Bediener met letsel	30
5.3	Noodprocedures - Uitvallen van machine	30
5.4	Rapportage van incidenten	30
<b>6</b>	<b>VERANTWOORDELIJKHEDEN</b>	
6.1	Verandering van eigenaar	30
6.2	Controlelijst voor inspectie/onderhoud	31-32

# 1 Inleiding en algemene informatie

## 1.1 VOORWOORD

Het doel van deze handleidingen is om de klant te voorzien van relevante veiligheids- en onderhoudsinstructies die essentieel zijn voor het correct gebruik van de machine.

Alle informatie in deze handleidingen moet **GELEZEN** en goed **BEGREPEN** worden, voordat geprobeerd wordt om de machine te gebruiken. **DEZE HANDLEIDINGEN ZIJN ZEER BELANGRIJK** en moeten altijd bij de machine bewaard worden.

**De fabrikant heeft geen directe controle over de toepassing en het gebruik van de machine; de klant en diens personeel zijn zelf verantwoordelijk voor het gebruik van goede veiligheidsprocedures.**

**Alle informatie in deze handleiding is gebaseerd op het gebruik van de machine in de juiste bedrijfsomstandigheden. Wijziging en/of modificatie van de machine is streng verboden.**

**Een van de belangrijkste feiten is dat de veiligheid van alle apparatuur/materieel niet groter is dan die van de personen die de apparatuur bedienen.**

### **GEVAARLIJK, WAARSCHUWING, VOORZICHTIG, BELANGRIJK, INSTRUCTIES, NB**

Waar deze kennisgevingen zijn aangebracht in deze handleiding of op de machine, hebben ze de volgende betekenis:

**GEVAAR:** zich niet op de correcte wijze hieraan houden zal waarschijnlijk ernstig of dodelijk letsel van het personeel tot gevolg hebben.

**WAARSCHUWING OF VOORZICHTIG:** zich niet op de correcte wijze hieraan houden zal mogelijk ernstig of dodelijk letsel van het personeel tot gevolg hebben.



**HET GEVAARSTEKEN VESTIGT DE AANDACHT OP POTENTIËLE GEVAREN DIE ERNSTIG OF DODELIJK LETSEL TOT GEVOLG KUNNEN HEBBEN, INDIEN DIT TEKEN GENEGERD WORDT.**

**BELANGRIJK EN INSTRUCTIES:** duiden op procedures die essentieel zijn voor veilige bediening en de voorkoming van beschadiging of vernieling van de machine.

**NB:** duidt op algemene veiligheidsinstructies en/of regels in verband met de machine.

**De eigenaar/gebruiker is er zelf voor verantwoordelijk om alle relevante voorschriften, richtlijnen, wetten, codes en andere eisen met betrekking tot het veilig gebruik van dit materieel te kennen en te gehoorzamen.**

## 1.2 DRAAGWIJDTE

Deze bedieningsinstructies bevatten alle nodige informatie over het veilig gebruik van de Niftylift 170, de hydraulische of handmatig bediende poten die aangedreven worden door middel van gelijkstroom, een diesel- of benzinemotor, of een combinatie hiervan.

Voor verdere technische informatie, bedradingschema's en specifieke instructies voor alle onderhoudswerkzaamheden, die mogelijk uitgevoerd moeten worden door speciaal opgeleid personeel, verwijzen wij naar de begeleidende werkplaats- en onderdelenhandleiding voor uw model van de 170 aanhangwagen.

## 1.3 INLEIDING OP DE AANHANGWAGEN-HOOGWERKER

Alle informatie, illustraties, details en beschrijvingen in deze handleiding zijn geldig bij het ter perse gaan van deze handleiding. Niftylift behoudt zich het recht voor om wijzigingen, aanpassingen, modificaties of verbeteringen aan te brengen op zijn producten zonder de verplichting om die op eerder gebouwde machine te installeren.

Indien u na het lezen van deze handleiding verdere informatie nodig heeft, kunt u contact opnemen met onze dichtstbijzijnde vestiging.

**Niftylift Ltd, Fingle Drive, Stonebridge, Milton Keynes MK13 0ER, Groot-Brittannië**

**Tel: (+ 44) 1908 223456 Fax: (+ 44) 1908 312733**

De Niftylift TM (Trailer Mount) aanhangwagen-hoogwerker bestaat uit een serie van zeer veelzijdige knikgiekplatformen met een uniek, eenvoudig ontwerp. Het platform is geschikt voor het opheffen van twee personen plus gereedschappen tot een hoogte van 17m of een reikwijdte van 8,7m.

De gieken zijn aangebracht met een 360<sup>o</sup> draaiend zwenkmechanisme op een compacte voet, die is gebalanceerd op één as. De vierde giek is een telescoopgiek, die in combinatie met de knikgieken een uitstekend werkbereik biedt. De grote pneumatische wielen en het lage gewicht zorgen ervoor dat de hoogwerker licht en gemakkelijk te manoeuvreren is.

De vier stempelbalken maken opstellen snel en gemakkelijk. Elke stempelbalk is voorzien van een uniek, drukgevoelig microscharlaarsysteem, dat voorkomt dat de machine gebruikt kan worden voordat alle stempelbalken correct uitgezet zijn en dat een luid alarmsignaal laat horen in een potentieel gevaarlijke situatie.

Opties zijn onder meer handmatig uitgezette stempelpoten of volledig hydraulische bediening, met geïntegreerde blokkeerklep, die zijn aangebracht op elke stempelbalkcilinder.

Een eenvoudig, volledig hydraulisch proportioneel regelsysteem zorgt voor een soepele en betrouwbare beweging van het platform en optimale betrouwbaarheid in zelfs de moeilijkste omstandigheden.


*Modellen zijn voorzien van het volgende*

E : D.C. ELEKTRISCH	BE : DUBBELE AANDRIJVING (DIESEL & ACCU)
A.C.: A.C. ELEKTRISCH	PE : BENZINE & ACCU
D : DIESEL	PG : BENZINE & LPG (PROPAAN)
P : BENZINE	T : DRIEVOUDIGE AANDRIJVING (BENZINE, LPG & ACCU)
A : LUCHT	

**1.4 ALGEMENE SPECIFICATIE**

<b>EIGENSCHAP</b>	<b>N170</b>	
MAXIMUM HOOGTE - WERK	56ft 17m	
MAXIMUM HOOGTE - PLATFORM	50ft 15,2m	
MAXIMUM HOOGTE - INGETROKKEN	6ft 3in 1,9m	
MAXIMUM REIKWIJDTE	28ft 5in 8,7m	
MAXIMUM BREEDTE - GETROKKEN	5ft 3in 1,6m	
STEMPELSPREIDING	14ft 4in <sup>2</sup> 4,4m <sup>2</sup>	
MAXIMUM LENGTE - INGETROKKEN	20ft 6in 6,25m	
MAXIMUM DRAAGVERMOGEN	440lb 200kg	
DRAAICIRKEL	360°	
STAARTVLUCHT	Nul	
MAXIMUM RIJSNELHEID	45 mph 72 km/u	
AFMETING PLATFORM - LENGTE X BREEDTE	25in x 44in 0,65m x 1,1m	
BEDIENING	Volledige proportionele hydrauliek	
HYDRAULIEKDRIJK	200bar	
BANDEN	Standaard 205 R14C 6PR 4,5 bar (65 psi)	Dubbele aandrijving 205/75 R16C 8PR 4,5 bar (65 psi)
BODEMSPELING	10¼in 26cm	
BRUTOGEWICHT VOERTUIG# (MAXIMUM)	4400lb 2000kg	
MAXIMUM BODEMDRIJK	0,049kn/cm <sup>2</sup> 10210lb/ft <sup>2</sup>	

## 1.5 IDENTIFICATIE (GB PLAAT)

			
NIFTYLIFT LTD. FINGLE DRIVE, STONEBRIDGE MILTON KEYNES MK13 0ER ENGLAND TEL 01908 223456 : FAX 01908 312733 e-mail : info@niftylift.com			
SERIAL No			
TYPE			
YEAR OF MANUFACTURE			
WEIGHT			kg
RATED LOAD	PERSONS	+	kg
MAXIMUM SAFE WORKING LOAD			kg
MAXIMUM PULL			N
MAXIMUM WIND SPEED			m/s
MAX. ALLOWABLE INCLINATION			Deg.
MAXIMUM HYDRAULIC PRESSURE			bar
MAXIMUM VOLTAGE			V
AMPS			A
ELEC. CCT D	ISSUE		
HYD. CCT D	ISSUE		
			P10805

**Deze kenplaat wordt in de fabriek aangebracht op giek 1 van elke Niftylift. Controleer of alle gedeelten gestempeld zijn en leesbaar zijn.**

## **2 Veiligheid**

### **2.1 VERPLICHTE VEILIGHEIDSMATREGELEN**

Tijdens het gebruik van uw Niftylift is uw veiligheid van het grootste belang. Om alle aspecten van de werking van de machine op waarde te kunnen schatten, dient elke bediener de relevante handleiding voor de machine en het gebruik, onderhoud en de servicebeurten daarvan volledig te **LEZEN** en te **BEGRIJPEN**. Bij twijfel over aspecten die in uw handleiding zijn beschreven, dient u contact op te nemen met Niftylift Ltd.

Vóór het gebruik van een Niftylift moeten alle belangrijke onderdelen van de machine grondig geïnspecteerd worden op beschadiging of vervorming. De regelsystemen moeten gecontroleerd worden op lekkage van de hydrauliek, beschadigde slangen, kabeldefecten of losse deksels van elektrische bestanddelen. Beschadigd of defect materieel mag nooit gebruikt worden - alle defecten moeten gecorrigeerd worden voordat het platform gebruikt wordt. Neem in geval van twijfel contact op met uw dealer of met Niftylift Ltd (zie voorpagina voor adres).



**DE FABRIKANT HEEFT GEEN DIRECTE INVLOED OP DE TOEPASSING EN HET GEBRUIK VAN DE MACHINE DE KLANT EN DIENS PERSONEEL ZIJN DAAROM ZELF VERANTWOORDELIJK VOOR HET GEBRUIK VAN GOEDE VEILIGHEIDSPROCEDURES HET NIET OPVOLGEN OF BEGRIJPEN VAN ALLE VEILIGHEIDSVORSCHRIFTEN KAN TOT ERNSTIG OF DODELIJK LETSEL LEIDEN.**

- 2.1.1** De Niftylift hoogwerker mag alleen worden bediend door personen die opgeleid zijn in het gebruik van dit of een soortgelijk model.
- 2.1.2** Gebruik de Niftylift altijd geheel in overeenstemming met de bedienings- en veiligheidsinstructies voor het relevante model.
- 2.1.3** Aan het begin van elke werkdag en het begin van elke werkperiode moet de Niftylift visueel geïnspecteerd worden en moeten de functies gecontroleerd worden, inclusief, maar niet beperkt tot, de bedienings- en noodfuncties, veiligheidssystemen, persoonlijke beschermkleding, inclusief veiligheidsgordel, lekkage van het lucht-, hydrauliek- en brandstofsysteem, kabels en bedradingsboom, losse of ontbrekende onderdelen, banden en wielen, stickers, waarschuwingen, functieaanduidingen en bedienings- en veiligheidshandleidingen, schermen en bijbehorende railsystemen en alle andere door de fabrikant vermelde punten/onderdelen.
- 2.1.4** Alle problemen of defecten die veilige werking kunnen beïnvloeden moeten vóór het gebruik van de Niftylift gecontroleerd worden.
- 2.1.5** Alle waarschuwingslabels, instructies, stickers, functieaanduidingen en veiligheidshandleidingen moeten intact en duidelijk leesbaar zijn. Voor vervanging kunt u contact opnemen met uw dealer of met Niftylift. Houd u altijd aan de veiligheids- en bedieningsvoorschriften op zulke labels.
- 2.1.6** De bedieningsfuncties, veiligheidsinrichtingen, blokkeerinrichtingen of andere onderdelen van de machine mogen niet gewijzigd, gemodificeerd of buiten werking gesteld worden.
- 2.1.7** Vóór en tijdens het gebruik van de Niftylift dient de gebruiker de plek waar de hoogwerker wordt gebruikt te controleren op mogelijke risico's zoals (zonder hiertoe beperkt te blijven) randen, gaten, oneffenheden, obstructies, puin, obstructies op de grond en in de lucht, hoogspanningsleidingen, wind en weersomstandigheden, onbevoegden en andere potentieel gevaarlijke omstandigheden.

- 2.1.8** Het maximum draagvermogen van het platform van 200kg, zoals aangegeven op de labels en de kenplaat van de machine, mag nooit worden overschreden.
- 2.1.9** De Niftylift mag alleen op een stevige, vlakke bodem gebruikt worden..
- 2.1.10** Geen enkel deel van de Niftylift mag ooit opgesteld worden binnen een afstand van 3 meter van een elektrische spanningsleiding, geleider en dergelijke met een spanning hoger dan 450 volt

**DEZE MACHINE IS NIET GEÏSOLEERD.**

Neem in geval van twijfel contact op met de relevante autoriteiten.

- 2.1.11** Bij het binnengaan van het platform dient u de neerwaartse stang achter u te sluiten.
- 2.1.12** Het gebruik van een goedgekeurde veiligheidsgordel en veiligheidsslijn, helm en relevante veiligheidskleding is verplicht. Bevestig de gordel aan de daarvoor bestemde bevestigingspunten op het platform en verwijder ze niet voordat het platform in de ruststand is teruggekeerd en u het platform verlaat.



- 2.1.13** Blijf altijd op het platform staan. Probeer niet hoger te komen of te reiken door op de beschermrail van het platform of enig ander voorwerp te staan/klimmen. **HOUD BEIDE VOETEN OP DE VLOER VAN HET PLATFORM** Niet zitten, staan of klimmen op de beschermrail, tussenrail of verbindingstangen van de giek. Het gebruik van planken, ladders of andere voorwerpen op de Niftylift om de hoogte te vergroten is verboden.

- 2.1.14** Het vlakstelsysteem van het platform mag niet gebruikt worden om de reikwijdte van het platform te vergroten. Er mogen ook nooit platen of ladders worden gebruikt met hetzelfde doel.
- 2.1.15** Het platform mag niet worden gebruikt om overhangende of grote voorwerpen op te heffen, die het maximum draagvermogen kunnen overschrijden, noch voor het dragen van voorwerpen die de windbelasting van het platform kunnen vergroten (bijv. aanplakborden, etc.)
- 2.1.16** De Niftylift mag niet gebruikt worden op trucks, aanhangers, treinwagons, drijvende vaartuigen, steigers en dergelijke, tenzij deze goedgekeurd zijn voor het gebruik door Niftylift Ltd in Groot-Brittannië.
- 2.1.17** Controleer altijd onder en rond het platform vóór daling of zwenking, om te zien of de omgeving vrij is van personeel en obstructies. Wees voorzichtig met zwenken op plaatsen met langsrijdend verkeer. Gebruik barrières om de verkeersstroom te regelen of om toegang tot de machine te verhinderen.
- 2.1.18** Stunrijden en ordeloos gedrag op of nabij de Niftylift is verboden.
- 2.1.19** Wanneer ander rijdend materieel en voertuigen aanwezig zijn, moeten speciale voorzieningen worden getroffen om te voldoen aan de plaatselijke voorschriften en veiligheidsnormen die gelden op de werkplek. Er moeten waarschuwingen worden gebruikt zoals (maar niet beperkt tot) vlaggen, met touwen afgezette gedeelten, knipperlichten en hekken.
- 2.1.20** De gebruiker is ervoor verantwoordelijk om te bepalen wat de gevarenclassificatie is voor een bepaalde omgeving of locatie. Hoogwerkers die gebruikt worden op gevaarlijke plaatsen moeten goedgekeurd worden en van het vereiste type zijn.

### Bediening & Veiligheid Instructies

---

- 2.1.21** De bediener dient zijn toezichthouder onmiddellijk op de hoogte te stellen van potentieel gevaarlijke locatie(s) (omgeving) wanneer dit tijdens het gebruik duidelijk wordt.
- 2.1.22** Wanneer een bediener een vermoedelijk defect op de Niftylift, of een gevaarlijke of potentieel onveilige omstandigheid in verband met het vermogen, het bedoelde gebruik of de veilige werking van de machine constateert, moet het gebruik van de Niftylift worden gestaakt en dient hij het management, de eigenaar of de fabrikant om verdere instructies i.v.m. veilig gebruik te vragen, voordat het gebruik van de Niftylift wordt voortgezet.
- 2.1.23** De bediener dient problemen of defecten in verband met de Niftylift, zodra deze tijdens het gebruik geconstateerd worden, onmiddellijk aan zijn chef te rapporteren. Alle problemen of defecten die de veilige werken nadelig beïnvloeden, moeten gerepareerd worden, voordat het gebruik wordt hervat.
- 2.1.24** De giek en het platform van de Niftylift mogen niet gebruikt worden om de wielen van de grond te stempelen.
- 2.1.25** De Niftylift mag niet gebruikt worden als een kraan.
- 2.1.26** De Niftylift mag niet tegen een ander object worden geplaatst om het platform te stabiliseren.
- 2.1.27** Er moet worden voorkomen dat touw, stroomkabels en slangen in de hoogwerker verstrikt raken.
- 2.1.28** Accu's moeten opgeladen worden in een goed geventileerde ruimte, die vrij is van vuur, vonken of andere gevaren die een explosie kunnen veroorzaken. Tijdens het opladen komt zeer explosief waterstofgas vrij.
- 2.1.29** Tijdens het controleren van het elektrolytpeil moeten de ogen, huid en kleding zorgvuldig beschermd worden. Accuzuur is zeer corrosief - het gebruik van een beschermbril en beschermkleding is aanbevolen.

**2.1.30**



Wanneer de machine buiten gebruik is, moeten de gieken correct worden ingetrokken. **LAAT DE SLEUTELS NOOIT IN DE MACHINE ZITTEN**, wanneer deze onbeheerd wordt achtergelaten. Op een helling moeten wielblokken worden gebruikt.

- 2.1.31** Als het platform of de hefinrichting klem komt te zitten, blijft haken of de normale beweging anderszins wordt belemmerd door naastgelegen constructies of obstakels, zodat omkering van de bedieningsfunctie het platform niet vrij maakt, moet alle personeel veilig van het platform worden verwijderd voordat geprobeerd wordt om het platform via de bedieningsfuncties op de grond vrij te krijgen.

- 2.1.32** De motor moet worden afgezet tijdens het tanken. Tanken moet plaatsvinden in een goed geventileerde ruimte, die vrij is van vuur, vonken of andere gevaren die een explosie kunnen veroorzaken. **BENZINE, LPG EN DIESELBRANDSTOF ZIJN BRANDBAAR.**

**2.1.33**

**DE NIFTYLIFT NOOIT STARTEN WANNEER U BENZINE, LPG OF DIESEL KUNT RUIKEN. DEZE BRANDSTOFFEN ZIJN ZEER BRANDGEVAARLIJK**

**2.1.34**

De bediener dient gebruik te maken van de geleverde middelen om gebruik door onbevoegden te verhinderen.

**2.1.35**

Er mag nooit iets worden verwijderd dat de stabiliteit van de machine in gevaar kan brengen, zoals (maar niet beperkt tot) accu's, dekplaten, motoren, banden of ballast.

**2.2 BEPERKINGEN IN DE OMGEVING**

Alle Niftylift aanhangwagen-hoogwerkers zijn beperkt tot het eerder beschreven gebruik. Voor hellingen moet aanpassing plaatsvinden door middel van stempels. De machine heeft een korte gebruiksperiode (tenzij specifiek anders geconfigureerd) voor bedrijf in extreme temperaturen, d.w.z. een kortere accucyclus bij lage temperaturen (bijv. gebruik bij diepvriezers, opslag van levensmiddelen, enz.), en koelbeperkingen bij hoge temperaturen, d.w.z. de olietemperatuur mag het bereik van 23 tot 93° Celsius niet overschrijden.

Langdurig gebruik in een stoffige omgeving wordt afgeraden. Frequent reinigen is noodzakelijk. Alle, stof, vuil, zoutkorsten, olie- of vetresten moeten worden verwijderd. Verf- of bitumenresten, met name op kenplaten of labels, moeten worden verwijderd.

**2.3 GELUIDSNIVEAU EN TRILLING**

Het geluidsniveau in de lucht van machines in de 170 serie is niet groter dan 73dB(A), gemeten in een verticale lijn van 4m bij equivalente voortdurende geluidsdrukmetingen met A-weging. De meting is gebaseerd op een belaste machine met dieselmotor. Alle andere modellen hebben aanzienlijk lagere emissies, afhankelijk van het vermogen.

Tijdens normaal bedrijf bedraagt de trilling waaraan de bediener wordt blootgesteld niet meer dan een gewogen gemiddelde van 2,5 m/s<sup>2</sup>.

## **3 Voorbereiding en inspectie**

### **3.1 UITPAKKEN**

Omdat de fabrikant geen directe invloed heeft over het vervoer van de Niftylift , dienen de dealer en/of de eigenaar en/of de huurder te controleren of de Niftylift tijdens het transport niet beschadigd is en of een inspectierapport is ingevuld door een bevoegde technicus, voordat de hoogwerker in gebruik wordt genomen.

- A) Verwijder alle touwen, banden en/of kettingen die gebruikt zijn om de hoogwerker vast te zetten tijdens het transport.
- B) Controleer of de gebruikte oprijbrug, laadbordes of vorkheftruck in staat is om de hoogwerker te dragen of op te heffen.

**\*\*\*Maak een inspectierapport voordat de hoogwerker in gebruik wordt genomen.**

### **3.2 VOORBEREIDING VOOR GEBRUIK**

Hoewel al het mogelijk is gedaan in de fabriek van Niftylift om ervoor te zorgen dat uw machine u in een veilige en bedrijfsklare toestand bereikt, is het noodzakelijk om een systematische inspectie uit te voeren.



**DEZE INSPECTIE IS VERPLICHT**

Om u hierbij te assisteren treft u een inspectierapport aan dat na levering/ontvangst van de machine moet worden ingevuld.

Voordat de gebruiker het rapport invult, dient hij alle informatie in de handleiding voor gebruik, veiligheid en onderhoud te lezen en te begrijpen.



**WAARSCHUWING - EEN POTENTIEEL DEFECTE OF NIET GOED FUNCTIONERENDE MACHINE MAG NIET GEBRUIKT WORDEN. DEFECTEN MOETEN GECORRIGEERD EN GEREPAREERD WORDEN VOORDAT DE NIFTYLIFT WORDT GEBRUIKT.**

### **3.3 VEILIGHEIDSCONTROLES VÓÓR GEBRUIK**

Alvorens de hoogwerker aan het begin van een werkperiode te gebruiken moet hij aan een visuele inspectie en functionele tests onderworpen worden, m.i.v. maar niet beperkt tot de onderstaande. Het wordt aanbevolen deze periodiek uit te voeren zoals aangegeven op de checklists.

#### **3.3.1 DAGELIJKSE VEILIGHEIDSCONTROLES**

- 1) Controleren dat alle opschriften (stickers) op hun plaats zitten en leesbaar zijn
- 2) Machine visueel op beschadigde of loszittende componenten inspecteren.
- 3) Controleren dat alle accu's opgeladen zijn, d.w.z. lader heeft een continu brandende groene verklikker en een knipperende rode.
- 4) Brandstofpeil controleren (waar van toepassing).
- 5) Controleren dat de kappen/deksels en beschermkappen op hun plaats en vast zitten.
- 6) Controleren dat de gieksteun schakelaar werkt (waar van toepassing).
- 7) Controleren dat bedieningshendels vastzitten en ongehinderd bediend kunnen worden.
- 8) Controleren dat de bedieningsknoppen en noodstopknoppen goed functioneren.
- 9) Werking van de noodhandpomp controleren.
- 10) Alle hydrauliekslangen en fittingen visueel op beschadiging of lekkage inspecteren.
- 11) Werking van stempel alarm controleren.
- 12) Controleren dat voetplaten van stempels vastzitten.
- 13) Controleren dat platform draaipennen en hun borgbouten vastzitten.
- 14) Vastzitten en werking van giekklam controleren.

#### **3.3.2 WEKELIJKSE VEILIGHEIDSCONTROLES**

- 1) Banden en wielen op beschadiging en slijtage inspecteren.
- 2) Bandenspanning controleren. 65psi (4,5 bar)
- 3) Spatborden op vastzitten en beschadiging controleren.
- 4) Zuurpeil en soortelijk gewicht (na laden) en algemene toestand van accu's controleren.
- 5) Hydrauliekoliepeil controleren (ISO Grade 22).
- 6) Motorluchtfiler inspecteren en eventueel reinigen of vervangen.
- 7) Controleren dat de kogelkoppeling vergrendeling, losbreekkabel/-ketting en steunwiel vastzitten.
- 8) Werking en vastzitten van stempel microscharrels in samenwerking met het alarmsysteem controleren.

### **3.3.3 MAANDELIJKE VEILIGHEIDSCONTROLES**

- 1) Motoroliepeil controleren (waar van toepassing).
- 2) Wielmoeren controleren (aantrekoppel 150Nm, dubbele aandrijving 160Nm).
- 3) Goede staat, vastzitten en werking van stempels controleren.
- 4) Controleren dat zwenkworm vastzit en juist ingrijpt. Reinigen en weer invetten.
- 5) Werking en slijtage van remmen controleren (waar van toepassing).
- 6) Kniegewricht en spil invetten.
- 7) Motorbrandstoftank op beschadiging en lekkage controleren.
- 8) Controleren dat einddop op hoofdkniegewrichtpen vast en draaipen op zijn plaats zit.
- 9) Gehele sleepkoppeling invetten.
- 10) Kogelgewrichten van stempelvoeten en stempelhuizen invetten.
- 11) Paspennen op stempels en assen en asklembouten licht oliën (170M).
- 12) Handbediende vijzels oliën en werking hiervan controleren.

### **3.3.4 JAARLIJKE VEILIGHEIDSCONTROLE**

- 1) Controleren dat alle draaipennen en hun borgbouten vastzitten.
- 2) Giek en chassis inspecteren op scheurtjes en ernstige roestvorming.
- 3) Hydrauliekolie filters vervangen.
- 4) Ophanging van elke aseenheden controleren.
- 5) Controleren dat de draairing bouten vastzitten (koppel 210Nm).
- 6) Slijtage van vijzelschroefdraden controleren (handvijzels).

### 3.4 STICKERS, LABELS en INSTALLATIE

ITEM	BESCHRIJVING	NUMMER	AANTAL
2	Stempelalarm	P16261	2
3	Gevaar van verbrijzeling	P14783	3
4	Drukknoppen (DE)	P14913	1
5			
7	Bandenspanning (65PSI)	P14876	2
8			
9	Belangrijk	P16266	2
10	Veilige werkbelasting	P16268	1
	Stempels		
13	Handpomp	P16265	1
14	Gordelverankeringspunt	P14883	2
15	Stabiliteit van component	P16264	1
16	Bandenspanning (54PSI)	P14877	2
19	Geen opstap	P14785	1
20	Bedieningshendels op machine	P14926	1
21	Bedieningshendels op platform	P14927	1
22	Drukknoppen (DC)	P14915	1
23	Sleutelschakelaar op machine	P15221	1
24	Dieselbrandstof (op tank)	P14414	1
25	Omschakelingshendel	OP16267	1
26	Vlakstelling werkkooi	P10853	1
27	Gevaar van verbrijzeling	P14782	4
28	Stempelbalken	P16262	5
29	Koppelingsinstructies	P16263	1
31	CE	P12253	1

**3.4 STICKERS, LABELS en INSTALLATIE**

<b>ITEM</b>	<b>BESCHRIJVING</b>	<b>NUMMER</b>	<b>AANTAL</b>
33	Hoofdbescherming	P14921	1
34	Machineplaat	P15383	1
35	Logo 170	P14600	2
36	Niftylift.com	P14597	1
37	Puntbelasting	P14965	4
38	Kooirotatie (optie)	P15634	1
39	NVT		
40	NVT		
41	NVT		
42	NVT		
43	NVT		
44	NVT		
45	NVT		



**3.5 VEREISTE KOPPELS**

KWALITEIT/MAAT SCHROEF		Aanhaalkoppel in ft lbs (Nm)			
		8.8		10.9	
M 6		7.4	(10)	10	(14)
M 8		18.5	(25)	26	(35)
M 10		36	(49)	51	(69)
M 12		65	(86)	89	(120)
M 14		100	(135)	140	(190)
M 16		155	(210)	218	(295)
M 18		215	(290)	300	(405)
WIELMOEREN	STD	110ft lbs		150Nm	
	DUBBELE AANDRIJVING	117ft lbs		160Nm	
MOEREN WIEL MOTOR		340ft lbs		460Nm	
ZWENKRINGBOUTEN		155ft lbs		210Nm	

## 4 Bediening

### 4.1 COMPONENTEN REGELCIRCUIT

**4.1.1 SCHAKELBORD:** bevindt zich onder de kap. Het schakelbord bestaat uit een printkaart die alle relais bevat voor regeling van de werking van de machine. Het schakelbord is gelijk voor modellen met dezelfde krachtbron en bevat, waar dit van toepassing is, discrete zekeringen voor de betreffende circuits.

**4.1.2 CLAXON:** aan de bovenkant van het schakelbord bevindt zich een claxon die verschillende functies heeft: Ten eerste kan deze worden gebruikt als een handbediende waarschuwing door indrukken van de "claxon" knop op de bediening in de werkkooi.

In de tweede plaats klinkt deze claxon onophoudelijk wanneer een stempel tijdens het gebruik met de opgerichte giek te licht wordt, om de bediener te waarschuwen. De claxon klinkt ook wanneer de sleutelschakelaar op de grond naar de "Platform"-stand wordt gedraaid voordat de stempels uitgezet zijn.

**4.1.3 GIEKSCHAKELAAR (Slechts 170H):** aangebracht op gieksteun 1 en bediend door de bovenste giek. Deze veiligheidsschakelaar regelt de overschakelfunctie tussen de stempels en het platform. De bedieningsfunctie van de stempels is niet beschikbaar op hydraulische machines, tenzij de schakelaar door de giek wordt ingeschakeld, zodat de machine ingetrokken moet zijn voordat de hydraulische stempels gebruikt kunnen worden. Op soortgelijke manier is deze aangesloten op het regelcircuit van het platform, zodat wanneer de schakelaar niet door de giek is ingeschakeld (d.w.z. de machine is in bedrijf) de stempelsensoren actief zijn en de bediener over een onveilige situatie wordt gewaarschuwd, indien een van hen het contact met de grond verliest. Deze regelfuncties zijn van primair belang voor de veiligheid van de machine en de bediener. Deze functie mag daarom nooit geïsoleerd of overbrugd worden.

**4.1.4 ACCUSCHAKELAAR:** accuschakelaar. Onder de kap bevindt zich een scheidingschakelaar voor de accu, zodat de stuur- en stroomcircuits van de machine van de accu's kunnen worden gescheiden. Onder normale omstandigheden moet de sleutelschakelaar worden gebruikt om de machine uit te schakelen, terwijl de scheidingschakelaar van de accu slechts nodig is om de accu in noodgevallen, zoals kortsluiting, uit te schakelen. Het acculaadcircuit is direct aangesloten op de zijkant van de accu, zodat deze schakelaar geen invloed heeft op het opladen.

**4.1.5 KEUZESCHAKELAAR (Slechts 170H):** op machines met meerdere aandrijfmogelijkheden bestaat een van de functies op de bedieningsstation van het platform uit een keuzeschakelaar. Deze sleutelschakelaar wordt gebruikt voor het kiezen van de aandrijving, d.w.z. voor het omschakelen van diesel naar accu of van benzine naar accu of vice-versa. Op andere machines dient dezelfde sleutelschakelaar als "aan-uit" schakelaar.

**4.1.6 DIESELMOTOR:** doorgaans een Yanmar L40 of Kubota OC60 motor, zoals beschreven staat in de onderhoudssectie van de werkplaatshandleiding, voor de aandrijving van een enkelvoudige pomp met een geïntegreerde pompstortklep.

**4.1.7 BENZINEMOTOR:** doorgaans een Honda GX 160 motor, zoals beschreven staat in de onderhoudssectie van de werkplaatshandleiding, voor de aandrijving van een enkelvoudige pomp met een direct gemonteerde pompstortklep.

## 4.2 PROCEDURES VOOR OPSTELLEN

### **INCORRECT OPSTELLEN VAN DE STEMPELS KAN LEIDEN TOT ERNSTIG OF DODELIJK LETSEL**



#### **ALLE MODELLEN**

- 1) Alle veiligheidsvoorschriften en bedieningsinstructies in de bedienings- en veiligheidshandleiding en de waarschuwingslabels moeten gelezen en strikt opgevolgd worden.
- 2) Stel de Niftylift op een stevige bodem op en houd daarbij rekening met het bereik en de beweging van de giek zodat obstructies boven het hoofd, of mogelijke risico's zoals (zonder hiertoe beperkt te blijven) stroomkabels, telefoonkabels, rioleringen, putdeksels, enz. veilig kunnen worden vermeden.
- 3) **TREK DE HANDREM AAN;** blokkeer de wielen en zet de omgeving af met de relevante middelen, zoals barrières en vlaggen .
- 4) Bij het opstellen van de Niftylift moet rekening worden gehouden met het bereik en de beweging van de giek in verband met obstructies boven het hoofd, of mogelijke risico's zoals (zonder hiertoe beperkt te blijven) stroomkabels, telefoonkabels, rioleringen, putdeksels, enz..
- 5) De machine mag **NIET** worden gebruikt wanneer twijfel bestaat over het draagvermogen van de grond
- 6) Zet de transportklem van de giek los.
- 7) Controleer of alle rode noodstopknoppen niet ingeschakeld zijn, d.w.z. volledig uitgetrokken zijn.
- 8) Hydraulische stempels: ga naar stap 9. Handmatig bediende stempels: ga naar stap 15.

#### **MODELLEN MET HYDRAULISCHE STEMPELS (170H)**

- 9) De sleutelschakelaar van het grondstation moet naar de "grond"-stand worden gedraaid, d.w.z. geheel naar beneden.
- 10) De functiekeuzehendel op het bedieningsstation van de stempels indrukken en vasthouden om de hydraulische kracht naar de stempels in te schakelen en de relevante bedieningshendel selecteren. NB: de kracht wordt niet ingeschakeld als de giek niet in de ruststand op de giekhouder ligt.
- 11) Laat elke stempel met behulp van de vier stempelbedieningshendels zakken op een vlakke bodem en stel het onderstel vlak. Zorg er daarbij voor dat het gewicht gelijk over alle stempels is verdeeld en dat wielen van de grond opgetild zijn. Zet de voorste twee stempels eerst uit, om het risico op beschadiging van het steunwiel tot een minimum te beperken.
- 12) Controleer met een waterpas naast het bedieningsstation van de stempels of het onderstel vlak staat.
- 13) Wanneer de kiesklep op het bedieningsstation van de stempels wordt losgelaten, wordt de toevoer naar het platform door het circuit automatisch teruggesteld.

- 14) De gieken kunnen worden bediend via het grondstation door de groene knop in te drukken en vast te houden. NB: wanneer geen voeding aanwezig is moet gecontroleerd worden of alle stempels gedaald zijn en of het gewicht gelijk over de stempels is verdeeld.

**MODELLEN MET HANDBEDIENDE STEPELS (170M)**

- 15) Laat de bedieningssleutel op de grond in de "UIT" stand staan totdat de stempels zijn uitgezet. Wanneer deze sleutel in de "Platform" stand wordt gezet, klinkt de claxon, omdat de stempelbalken waarnemen dat de stempels geen contact maken met de grond.
- 16) Alle vier stempelbalken moeten geheel uitgeschoven zijn en de opsluitpennen bevestigd zijn (naar beneden) en alle stempels moeten hard op een stevige, vlakke bodem naar beneden gedraaid zijn.
- 17) Zet het onderstel vlak met de twee waterpassen op het onderstel.
- 18) Voor giekbediening vanaf de grond moet de sleutelschakelaar op het grondstation naar de grond worden gedraaid, d.w.z. geheel naar beneden. De groene krachtschakelaar indrukken en vasthouden en de relevante bedieningshendel selecteren. **NB:** wanneer geen voeding aanwezig is moet gecontroleerd worden of alle sluitpennen bevestigd zijn (naar beneden) en of alle stempels hard op een stevige, vlakke bodem naar beneden gedraaid zijn.
- 19) Voor giekbediening vanaf het platform, moet de sleutelschakelaar op het grondstation naar het platform worden gedraaid, d.w.z. geheel naar boven. **NB:** wanneer het alarm klinkt, moet de sleutel naar de middenstand (uit-stand) worden gedraaid en gecontroleerd worden of alle sluitpennen bevestigd zijn (naar beneden) en of alle stempels hard op een stevige, vlakke bodem naar beneden gedraaid zijn.

**ALLE MODELLEN**

- 20) De gieken altijd geheel laten zakken alvorens de stempels op te heffen, in te trekken of op welke wijze dan ook te bewegen.
- 21) De veiligheidscircuits op de Niftylift mogen nooit gewijzigd, gemodificeerd of geblokkeerd worden.

**DEZE MACHINE IS NIET ELEKTRISCH GEÏSOLEERD. WERK NIET BINNEN 3M VAN BOVENLEIDINGEN MET EEN SPANNING GROTER DAN 415 VOLT**



### 4.3 GEBRUIK VAN GRONDBEDIENING

#### DE MOTOR VOOR HET GEBRUIK ALTIJD EERST WARM LATEN DRAAIEN.



#### ALLE MODELLEN

- 1) Alle rode noodstopknoppen moet uitgetrokken zijn.
- 2) Draai de sleutelschakelaar op het grondstation naar de grond (d.w.z. geheel omlaag).
- 3) Voor modellen die zijn uitgerust met het detectie-regelcircuit, wordt het platformcircuit automatisch geselecteerd wanneer de stempels worden uitgezet.
- 4) Elektrische modellen met accu - ga naar stap 10.

#### MODELLEN MET DIESELMOTOR OF DUBBELE AANDRIJVING

- 5) De gekozen krachtbron beheerst het hydraulisch circuit. Wanneer de dieselmotor wordt gestart, is dit dus de krachtbron die door het regelcircuit wordt geactiveerd.
- 6) Indien BATT (accu) is geselecteerd, ga naar stap 10.
- 7) Indien ENG (motor) is geselecteerd, ga naar stap 8 voor een KOUDE MOTOR of stap 9 voor een WARME MOTOR.
- 8) KOUDE MOTOR: draai de hoofdcontactsleutel (onder de voorkap) door ON naar GL. Hierdoor wordt de voorverwarming ingeschakeld. Houd deze 3-5 seconden vast en draai de sleutel vervolgens geheel naar ST (start), waardoor de motor wordt gestart.
- 9) WARME MOTOR: draai de hoofdcontactsleutel (onder de voorkap) door ON naar ST (start), waardoor de motor wordt gestart.

#### BENZINEMOTOR OF MODELLEN MET BENZINE/ELEKTROMOTOR

- 5) De gekozen krachtbron beheerst het hydraulisch circuit. Wanneer de benzinemotor wordt gestart, is dit dus de krachtbron die door het regelcircuit wordt geactiveerd.
- 6) Indien BATT (accu) is geselecteerd, ga naar stap 10.
- 7) Indien ENG (motor ("engine")) is geselecteerd, ga naar stap 8 voor een KOUDE MOTOR of stap 9 voor een WARME MOTOR.
- 8) KOUDE MOTOR: draai de brandstofkraan van de motor open en zet de choke open. Draai de hoofdcontactsleutel door ON naar ST (start), waardoor de motor wordt gestart. Zet de choke terug in de normale bedrijfsstand nadat de motor is gestart.
- 9) WARME MOTOR: draai de brandstofkraan van de motor open en draai de hoofdcontactsleutel door ON naar ST (start), waardoor de motor wordt gestart.

#### ALLE MODELLEN

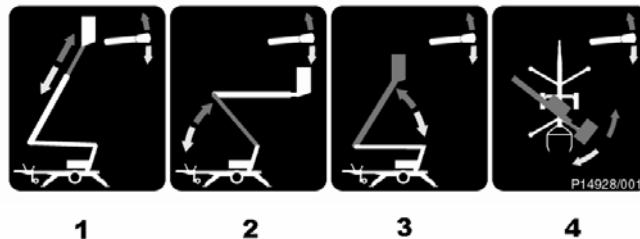
- 10) De groene krachtschakelaar indrukken en vasthouden.
- 11) Selecteer de functie en bedien de hendels volledig in overeenstemming met de bedienings- en veiligheidshandleiding van de fabrikant.
- 12) Draai de sleutel geheel met de klok mee naar boven.
- 13) Wanneer de machine niet wordt gebruikt moet deze in de ruststand worden gezet: alle stempels opheffen en opbergen, de sleutel in de middenstand (uit) zetten, de sleutel verwijderen en de wielen blokkeren.

**NOODPROCEDURES**

- 14) Druk op de rode noodstopknop om alle functies uit te schakelen.
- 15) Draai de rode ontgrendelknop op de keerklep tegen de klok in en breng de handhefbomen omlaag. Na gebruik altijd terugstellen.

**4.3.2 GIEKFUNCTIES**

- A) De groene krachtschakelaar indrukken en vasthouden.



- B) Selecteer hendel 1, 2, 3 of 4 voor de gewenste giekfunctie.

<b>1</b> Bedient de telescoop	<b>'UP'</b> (omhoog) voor uitschuiven	<b>'DOWN'</b> (omlaag) voor intrekken (Grondbediening van de telescoopfunctie is een optie, indien van toepassing).
<b>2</b> Bedient de onderste giek	<b>'UP'</b> voor omhoog	<b>'DOWN'</b> voor omlaag
<b>3</b> Bedient de bovenste giek	<b>'UP'</b> voor omhoog	<b>'DOWN'</b> voor omlaag
<b>4</b> Bedient het zwenkmechanisme	<b>'UP'</b> voor beweging naar rechts	<b>'DOWN'</b> voor beweging naar links



**CONTROLEER ALTIJD OF DE HOOGWERKER OP EEN STEVIGE, VLAKE BODEM STAAT EN OF DE OMGEVING VRIJ IS VAN OBSTRUCTIES IN DE LUCHT.**

**GEBRUIK VAN DE RODE NOODSTOPKNOP SCHAKELT DE MOTOR EN HET ELEKTRISCH CIRCUIT UIT, WAARDOOR DE WERKING VAN ALLE FUNCTIES WORDT GEBLOKKEERD.**

## 4.4 GEBRUIK VAN DE PLATFORMBEDIENING



**DE NIFTYLIFT NOOIT STARTEN WANNEER U BENZINE, LPG OF DIESEL KUNT RUIKEN. DEZE BRANDSTOFFEN ZIJN BRANDGEVAARLIJK**

**CONTROLEER VÓÓR HET STARTEN VAN DE NIFTYLIFT OF ELKE BEDIENER DE HANDLEIDING HEEFT GELEZEN EN GOED HEEFT BEGREPEN. DIT NALATEN KAN TOT ERNSTIG OF DODELIJK LETSEL LEIDEN.**

### 4.4.1 PLATFORMBEDIENING

#### ALLE MODELLEN

- 1) Alle rode noodstopknoppen moet uitgetrokken zijn.
- 2) Draai de sleutelschakelaar op het grondstation geheel omhoog naar de platformstand.
- 3) Voor modellen die zijn uitgerust met het detectie-regelcircuit, wordt het platformcircuit automatisch geselecteerd wanneer de stempels worden uitgezet.
- 4) Elektrische modellen met accu - ga naar stap 10.

#### ALLEEN VOOR MODELLEN MET DIESELMOTOR OF DUBBELE AANDRIJVING

De gekozen krachtbron beheerst het hydraulisch circuit. Wanneer de dieselmotor wordt gestart, is dit dus de krachtbron die door het regelcircuit wordt geactiveerd.

Indien BATT (accu) is geselecteerd, ga naar stap 10.

- 7) Indien ENG (motor ("engine")) is geselecteerd, ga naar stap 8 voor een KOUDE MOTOR of stap 9 voor een WARME MOTOR.
- 8) KOUDE MOTOR: draai de hoofdcontactsleutel (onder de voorkap) door ON naar GL. Hierdoor wordt de voorverwarming ingeschakeld. Houd deze 3-5 seconden vast en draai de sleutel vervolgens geheel naar rechts naar ST (start), waardoor de motor wordt gestart.
- 9) WARME MOTOR: draai de hoofdcontactsleutel (onder de voorkap) naar ON. Druk op de ZWARTE startknop achter het hoofdstation met de drukknoppen, waardoor de motor wordt gestart.

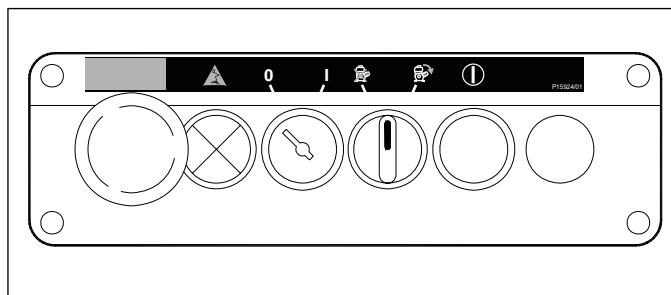
#### ALLEEN BENZINEMOTOR OF MODELLEN MET BENZINE/ELEKTROMOTOR

- 5) De gekozen krachtbron beheerst het hydraulisch circuit. Wanneer de benzinemotor wordt gestart, is dit dus de krachtbron die door het regelcircuit wordt geactiveerd.
- 6) Indien BATT (accu) is geselecteerd, ga naar stap 10.
- 7) Indien ENG (motor ("engine")) is geselecteerd, moet de brandstofkraan op ON worden gedraaid. Ga vervolgens naar stap 8 voor een KOUDE MOTOR of stap 9 voor een WARME MOTOR.
- 8) KOUDE MOTOR: (alleen vanaf de grond) - draai de brandstofkraan open en trek de choke uit. Draai de hoofdcontactsleutel door ON naar ST (start), waardoor de motor wordt gestart. Zet de choke terug in de normale bedrijfsstand nadat de motor is gestart.
- 9) WARME MOTOR: de hoofdcontactschakelaar moet op ON (aan) staan. Druk op de ZWARTE startknop achter het station met de hoofdknop, waardoor de motor wordt gestart.

**ALLE MODELLEN**

- 10) De sleutelschakelaar moet naar ON worden gedraaid of naar BATT (accu) indien van toepassing.
- 11) De voetschakelaar indrukken of de groene krachtschakelaar indrukken en vasthouden.
- 12) Selecteer de functie en gebruik de hendels in overeenstemming met de bedienings- en veiligheidshandleiding van de fabrikant.
- 13) Wanneer de gieken niet gebruikt worden moeten ze in de ruststand gezet worden. Alle stempels geheel optrekken en opbergen. De sleutelschakelaar op het grondstation in de middenstand (uit) zetten, de sleutel verwijderen en de wielen blokkeren.

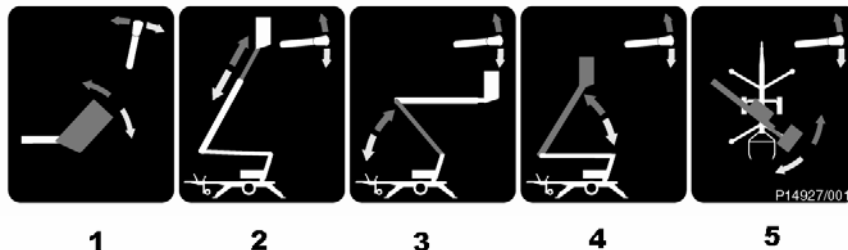
**PLATFORM BEDIENINGSSTATION MET DRUKKNOPPEN**



**(MODEL MET  
DUBBELE AANDR.)**

**4.4.2 GIEKFUNCTIES**

- 1) De groene "Power Control" (krachtschakelaar) indrukken en vasthouden.



- 2) Selecteer hendel 1, 2, 3, 4 of 5 voor de gewenste functie.

1 Bedient platformvlakst.	<b>FWD</b> voor voorwaarts	<b>BACK</b> voor achterwaarts
2 Bedient telescoop	' <b>UP</b> ' (omhoog) voor uitschuiven	' <b>DOWN</b> ' (omlaag) voor intrekken
3 Bedient de onderste giek	' <b>UP</b> ' voor omhoog	' <b>DOWN</b> ' voor omlaag
4. Bedient de bovenste giek	' <b>UP</b> ' voor omhoog	' <b>DOWN</b> ' voor omlaag
5. Bedient zwenkmechanisme	' <b>UP</b> ' voor beweging naar rechts	' <b>DOWN</b> ' voor beweging naar links

## 4.5 ACCU'S EN OPLADEN



**ACCU'S MOETEN OPGELADEN WORDEN IN EEN GOED GEVENTILEERDE RUIMTE, DIE VRIJ IS VAN VUUR, VONKEN OF ANDERE GEVAREN DIE EEN EXPLOSIE KUNNEN VEROORZAKEN. TIJDENS HET OPLADEN KOMT ZEER EXPLOSIEF WATERSTOF GAS VRIJ.**

- 1) De accu's moeten aan het einde van elke werkdag of werkperiode worden opgeladen.  
(NB: volledig opladen van lege accu's duurt ca. 12 uur. Dit bestaat uit een hoofdoplading van 8 uur en een vereffeningslading van 4 uur.
- 2) Sluit de acculader aan op een geschikte stroomtoevoer van 240 volt of 110 volt AC (zie **Oplaadbeperkingen**). (NB: wanneer 240V wordt gebruikt, wordt het gebruik van een geschikte nominale aardlekschakelaar of reststroomapparaat op het stroomtoevoerpunt sterk aanbevolen).
- 3) Let op de aanwezige controlelampjes:

**Rood lampje** - accu's worden opgeladen.

**Knipperend groen lampje** - de lading wordt geëgaliseerd.

**Constant groen lampje en knipperend rood lampje** - de accu's zijn geheel opgeladen.



**DE ACCU'S MOGEN IN GEEN GEVAL LANGER DAN 24 UUR WORDEN OPGELADEN.**

- 4) **KOPPEL DE ACCULADER LOS VAN DE STROOMVOORZIENING NADAT DE ACCU'S VOLLEDIG ZIJN OPGELADEN.** De machine kan nu onbeheerd worden achtergelaten. Wanneer de machine echter langere tijd niet wordt gebruikt, wordt elke **4 weken 4 tot 6 uur** bijladen aanbevolen. Door de accu's de dag vóór het gebruik bij te vullen kunt u zeker zijn van een volle werkdag met de machine.



**DE MACHINE MAG NOOIT MET GEHEEL LEGE ACCU WORDEN ACHTERGELATEN, OMDAT DIT DE ACCU BINNEN RELATIEF KORTE TIJD ERNSTIG KAN BESCHADIGEN.**

- 5) De acculader moet voordat de machine wordt gebruikt van de netvoeding worden losgekoppeld, om beschadiging van de lader te voorkomen.

### **Opmerkingen:**

- 1) Wanneer de acculader opnieuw wordt aangesloten op de stroomvoorziening na de volle laadcyclus te hebben doorlopen, kan de rode LED gaan branden ook al zijn de accu's geheel opgeladen. De acculader zal in dit geval opnieuw de hele cyclus versneld doorlopen, afhankelijk van het tijdsverschil tussen de aansluiting heraanluiting en het laadniveau van de accu.

- 2) Sommige Niftylifts zijn voorzien van een accu-managementsysteem, dat de toestand van de accu's voortdurend controleert. Wanneer de accu's tot 80% van hun vermogen uitgeput raken, zal het managementsysteem de hydrauliekaggregaten "uitschakelen". Hierdoor zal de aandrijving/giekaandrijving beurtelings stoppen en starten om de bediener te waarschuwen dat opladen van de accu's nodig is. Er blijft echter voldoende lading aanwezig om de bediener in staat te stellen om langzaam naar het dichtstbijzijnde laadstation te rijden.

Wanneer de bediener deze waarschuwing negeert zal het "stopzetten" van de motor blijven aanhouden totdat de machine niet meer werkt. **Onmiddellijk opladen wordt dan noodzakelijk.**

### **OPLAADBEPERKINGEN**

De oplaadtijd is wat langer wanneer 110V in plaats van 240V wordt gebruikt. Dit komt omdat de aansluiting van de primaire spoelen parallel is, waardoor de transformator in feite slechts 220V kan waarnemen. Op soortgelijke manier bepaalt het vermogen van 110V de beschikbare ingangsstroom. Een kleine handtransformator werkt niet doeltreffend op de acculader. De oplaadtijd neemt daarom wegens de ingangsbepkeringen verder toe.

Er moet bovendien worden gelet op het gebruik van verlengkabels voor de stroomtoevoer. Een te grote kabellengte vanaf het aansluitpunt van de toevoer naar de acculader veroorzaakt een aanzienlijke spanningsval, waardoor het rendement van de acculader wordt gereduceerd. Een te dunne kabelkern heeft eveneens een beperkend effect op het stroomvoerend vermogen van de kabel, waardoor het rendement van de acculader wordt gereduceerd. In beide gevallen kan dit tot oververhitting van de kabel leiden met het bijkomende risico van brand, kortsluiting of beschadiging van de componenten zelf.

De lader vereist een minimale batterijspanning van 4,5 volt per batterij (totaal voor twee batterijen 9 volt, voor 4 batterijen 19 volt, voor 8 batterijen 38 volt). Als de spanning lager is dan deze waarden, werkt de lader niet. (De lader kan de batterijen dan niet waarnemen en kan dus niet beginnen met laden.) Als de batterijen in een dergelijk slechte toestand verkeren, moeten ze uit de machine worden verwijderd en afzonderlijk in een aparte lader worden opgeladen totdat de optimale spanning bereikt is. Dit gebeurt bij voorkeur bij bijzonder lage stroomsterkte om de batterijen te 'herstellen' als er reeds sulfatering plaatsvindt, met andere woorden in een druppellader. Dit kan enkele uren of zelfs dagen duren. Goede bewaking van de stijging in batterijspanning helpt te bepalen wanneer de batterij hersteld is.

### **BIJVULLEN**

Bij normaal gebruik moet het elektrolytpeil van de accu's minstens elke twee weken worden gecontroleerd. Aan het einde van de oplading vindt uitgassing plaats, waardoor de hoeveelheid accuzuur enigszins afneemt. Er kan naar behoefte met gede-ioniseerd water worden bijgevuld. Tijdens deze inspectie is het nuttig om te letten op ongelijkheden in de vloeistofniveaus. Een verhoogd verlies van accuzuur kan duiden op een defecte cel. Deze cel/cellen moet/moeten vaker bijgevuld worden. Bij defecte cellen kan teveel waterstof vrijkomen, zelfs tijdens normaal bedrijf, waardoor bij ontbranding het risico van een explosie bestaat. **Defecte accu's moeten zo spoedig mogelijk worden vervangen door accu's van dezelfde grootte en met hetzelfde vermogen.**

**NB: Tijdens de uitvoering van deze controles is het dragen van een veiligheidsbril en handschoenen (relevante persoonlijke beschermingsmiddelen) VERPLICHT.**

### 4.6 TRANSPORT EN SLEPEN

#### 4.6.1 TRANSPORT

- Het maximum gewicht van een Niftylift N170 is 2000 kg.
- De truck of aanhanger die gebruikt wordt voor het vervoer of slepen van de Niftylift moet altijd aan de wettelijke eisen voldoen.
- Voor het laden met een kraan is het gebruik van sluitbouten en een spreider met viervoudige stropen **VERPLICHT**.
- Bij het laden met een vorkheftruck moet deze een toereikend draagvermogen hebben. De vorken moeten zo ver mogelijk gespreid worden en er moet opzij worden geladen.
- Na plaatsing op het transportvoertuig moeten banden met spangespun worden gebruikt om de machine vast te zetten.
- Zet de giek zorgvuldig vast met de banden om zijwaartse bewegingen te verhinderen.
- De machine mag nooit aan de giek worden opgetild. De kettingen of banden moeten altijd aan het chassis worden bevestigd, waarbij de remkabels moeten worden ontzien.

#### 4.6.2 SLEPEN



**DE MAXIMUM SLEEPSNELHEID VAN DE NIFTYLIFT IS 72KM/U MET EEN VOERTUIG DAT VOLDOET AAN ALLE VERKEERSVOORSCHRIFTEN. EEN TE HOGE SNELHEID KAN TOT ERNSTIG OF DODELIJK LETSEL LEIDEN.**

Voor optimale veiligheid wordt aanbevolen om zich houden aan de maximum sleepsnelheid van 72km/u. Tenzij de omstandigheden ideaal zijn, is het verstandig om de snelheid verder te verlagen om optimale beheersing van uw voertuig en aanhanger te garanderen. Het belang van de geschiktheid van het trekvoertuig moet worden benadrukt. De gegevens van de fabrikant voor elk model vermelden het totaalgewicht of het totaal treingewicht. Geen van deze mag worden overschreden.

**PLAATS HET TREKVOERTUIG EN DE AANHANGER OP EEN VLAKKE BODEM ALVORENS VAST OF LOS TE KOPPELEN.**

#### Koppelingsinstructies

- 1) De trekker op het hefboommechanisme indrukken en de hefboom omhoog en naar voren halen.
- 2) De ontgrendelde koppelingskop op de bal van de trekhaak plaatsen en lichte druk uitoefenen. De kop wordt automatisch op de bal vergrendeld.
- 3) De trekker moet teruggezet worden naar de vrijstand alvorens met slepen te beginnen en de koppelingskop moet stevig op de bal van de trekhaak zijn bevestigd.
- 4) De breekbeveiligingskabel/ketting bevestigen aan de trekhaakkoppeling en niet aan de bal van de trekhaak zelf.
- 5) De stekker van de verlichting aansluiten op het voertuig en de verlichting controleren.
- 6) Het steunwiel omhoog draaien naar de ruststand en vastzetten voor het transport.

**Instructies voor loskoppelen**

- 1) De handrem aantrekken en de wielen blokkeren.
- 2) Het steunwiel tot op de grond laten zakken. De breekbeveiligingskabel/ketting en de stekker van de verlichting loskoppelen.
- 3) De hefboom bedienen door de trekker in te drukken en de koppelingskop van de bal van de trekhaak tillen of het telescoopsteunwiel naar beneden schroeven met hetzelfde doel.

**Gebruik van de handrem**

- 1) Voor gebruik van de parkeerrem van de aanhanger, de handremhefboom omhoog en naar achteren trekken. Het mechanisme met veerbelasting treedt in werking en blijft in deze stand totdat het teruggesteld wordt.
- 2) Om de parkeerrem los te zetten, de handremhefboom stevig vastpakken en omhoog trekken. De ontgrendelingsknop van de tandpal in het uiteinde van de handrem indrukken en de handrem terugzetten in de horizontale stand. De hefboom moet voorzichtig bediend worden wegens de krachten in verband met het tandpalmechanisme.

**4.6.3 OPSLAG**

Wanneer de machine enige tijd wordt opgeslagen zonder gebruikt te worden, moeten de volgende punten grondig worden geïnspecteerd:

- 1) Smeer alle lagers en glijdende onderdelen, wormaandrijving, enz.
- 2) Controleer het elektrolytpeil van de accu's, de lading, beschadiging, vuil, enz. Laat ze nooit in een ontladen toestand staan. Wanneer geen plannen bestaan om de hoogwerker te gebruiken, moeten de accu's af toe worden bijgeladen om ze op peil te houden.
- 3) Laat de scheidingsschakelaar van de accu in de stand OFF (uit) staan om ontlading van de accu's door lekstroom te voorkomen.
- 4) Als de machine op een helling blijft staan, moeten de wielen geblokkeerd worden om afglijden te voorkomen.
- 5) Als de machine in de openlucht wordt geparkeerd of in ongunstige omstandigheden, moet hij afgedekt worden met een weerbestendige afdekking om verslechtering van de machine te voorkomen.

**4.6.4 IN BEDRIJF STELLEN**

Aan het begin van elke werkdag en het begin van elke werkperiode moet de hoogwerker visueel geïnspecteerd worden en moeten de functies gecontroleerd worden, inclusief, maar niet beperkt tot, de volgende punten:

- 1) Controleer of de smering met vet, olie, enz. op alle smeerpunten toereikend is.
- 2) Inspecteer of alle schroefdraden gemakkelijk te gebruiken zijn, i.h.b. afdalingskleppen, remterugtrekklep, enz.
- 3) Controleer het oliepeil en de hoeveelheid olie. Verwijder alle verontreiniging, water, enz.
- 4) Controleer de elektrolyt van de accu's en de oplading.
- 5) Controleer het elektrisch systeem en de isolatie op beschadiging.

- 6) Gebruik de bedieningsfuncties en doorloop alle functies van de machine in overeenstemming met de instructies voor de bediening. Alle defecten moeten worden verholpen.
- 7) Controleer of alle veiligheidssystemen en -functies werken in overstemming met de instructies.
- 8) Voer zo nodig een lastproef uit om de stabiliteit van de machine vast te stellen alvorens de machine in bedrijf te stellen.

## **4.7 WIELAANDRIJVING**

Voor aanhangwagen-hoogwerkers die voornamelijk zijn voorzien van assen met een vaste breedte is een optionele wielaandrijving beschikbaar. Met deze functies kan de machine gemanoeuvreed worden door één man en kan de machine een helling van 10% (5,7 graden) op- of afrijden. Op steilere hellingen dan deze moet in plaats daarvan een trekvoertuig worden gebruikt.

De wielaandrijving is hydraulisch. De voeding is afkomstig van dezelfde krachtbron als voor de machine zelf. De aandrijsnelheid en gradiënt zijn daarom afhankelijk van het beschikbare vermogen van de aandrijfmotor van het voertuig. De inschakeling van de wielaandrijving is eveneens hydraulisch. Eén handgreep brengt de aandrijfrollen in contact met de wielen op de weg. De wielaandrijffunctie kan vervolgens worden geregeld via een joystick waarmee de machine naar voren en naar achteren kan worden bewogen en aan beide kanten kan worden gestuurd.

### **4.7.1 INSCHAKELN VAN AANDRIJVING**

- 1) Voordat de wielaandrijving wordt ingeschakeld de machine loskoppelen van het trekvoertuig, het steunwiel op de grond laten zakken en stevig vastzetten en de parkeerrem geheel aantrekken.
- 2) Controleer of alle noodstopknoppen losgezet zijn, d.w.z. 'Uit' en dat de sleutel op de grond op 'On' (aan) staat, zodat de stroomtoevoer naar de joystick van de aandrijving en het vijzelstation is ingeschakeld.
- 3) De joystick van de aandrijving heeft één drukknop op de hendel. Indrukken en vasthouden van deze knop zorgt ervoor dat het systeem een hydrauliekstroming produceert die naar het aandrijfverdeelstuk wordt gevoerd. Het is niet nodig om de keuzehendel van de vijzels te bedienen, omdat dit de hydrauliekstroming naar het verdeelstuk van de vijzels zou voeren, waardoor de wielaandrijving onbruikbaar zou worden.
- 4) Door de knop van de joystick vast te houden en de aandrijfhendel rechtop te houden kan de derde horizontale hendel worden gebruikt om de tractieaandrijving in werking te stellen. Door de hendel omhoog te trekken draait de inschakelcilinder de motoren van de dubbele aandrijving totdat de aandrijfrollen de wielen raken. Deze functie heeft een drukbeveiliging en de hendel moet worden vastgehouden zodat de aandrijfrollen tegen de banden worden geduwd voor optimale grip tijdens het rijden. De druk is in de fabriek ingesteld op 80 bar en hoeft te worden aangepast.
- 5) Wanneer de inschakelcilinder volledig is verplaatst en de aandrijfrollen goed contact maken met de wielen, kunnen de hendel en de aandrijfknoop worden losgelaten, waardoor de inschakelcilinder in deze stand wordt vergrendeld. Pas daarna kan de parkeerrem worden losgelaten, terwijl de machine op de wielaandrijving wordt gehouden.

- 6) De machine kan nu gemanoeuvreerd worden met behulp van de joystick, door de knop ingedrukt te houden en de joystick in de rijrichting te houden. De machine rijdt in de richting waarin de hendel wordt bewogen. Wanneer de joystick wordt losgelaten rijdt de machine niet meer in de richting waarin de hendel was getrokken. Dit vermindert de kans op beklemd raken van de bediener. Om de rijfunctie te stoppen laat u de joystick los, waardoor deze terugkeert naar de stand 'Off' (uit) in het midden, of laat u de knop los om de hydrauliekstrooming stop te zetten. De noodstopknoppen kunnen op dezelfde manier worden gebruikt om de machine op elk gewenst moment tot stilstand te brengen.

#### **4.7.2 DE AANDRIJVING UITSCHAKELEN**

- 1) Tenzij de machine zo gemanoeuvreerd is dat deze gekoppeld kan worden aan een trekmaschine (zoals beschreven in het relevante hoofdstuk in deze handleiding), moet voordat de wielaandrijving wordt uitgeschakeld de parkeerrem volledig worden aangetrokken. De wielaandrijving mag nooit worden uitgeschakeld tenzij de parkeerrem is aangetrokken, de wielen stevig met blokken geblokkeerd zijn, of de machine aan een trekvoertuig is gekoppeld. Tevens wordt aanbevolen om de machine op een vlakke bodem te plaatsen voordat het aandrijfsysteem in werking wordt gesteld.
- 2) De joystick van de aandrijving indrukken en vasthouden om de hydrauliekstrooming tot stand te brengen en de derde horizontale hendel naar beneden duwen om de inschakelcilinder terug te trekken. De wielaandrijfrollen draaien weg van de wielen, die zich nu zo ver mogelijk naar buiten moeten kunnen verplaatsen. Loslaten van de derde hendel vergrendelt ze vervolgens in de ingetrokken stand, klaar om te trekken.

**De machine mag nooit worden getrokken met de eigen wielaandrijving ingeschakeld – dit kan ernstige beschadiging tot gevolg hebben.**

**De wielaandrijving mag niet als rem worden gebruikt – gebruik hiervoor de parkeerrem.**

**De wielaandrijving mag nooit worden uitgeschakeld tenzij eerst de parkeerrem is aangetrokken, OF de wielen met blokken geblokkeerd zijn, OF de machine rechtstreeks en stevig aan een trekvoertuig is gekoppeld.**

**Plaats de machine altijd op een vlakke bodem alvorens de wielaandrijving uit te schakelen.**

**Probeer niet om de wielaandrijving in- of uit te schakelen terwijl de machine in beweging is. Eerst de machine stoppen en de handrem aantrekken.**

**Hellingen moeten worden genaderd in de richting die de trekhaak op een lager punt houdt dan de rest van de machine, zodat er steeds voldoende druk wordt uitgeoefend op het steunwiel. Afdalen van een helling met de trekhaak op het hoogste punt kan tot gevolg hebben dat de machine achterover kantelt, vooral wanneer plotseling wordt gestopt. Om de restdruk op het steunwiel zo groot mogelijk te maken, moet de trekhaak zich zo laag mogelijk bij de grond bevinden, terwijl het neusgewicht op het ingetrokken steunwiel ligt.**

**Rijden op of staan in de machine tijdens het gebruik van de wielaandrijving is niet toegestaan, omdat dit tot ernstig letsel kan leiden.**

## **5 Noodfuncties**

### **5.1 ALGEMEEN**

**HET DAGELIJKS EN/OF AAN HET BEGIN VAN ELKE SHIFT CONTROLEREN VAN DE WERKING VAN DE NOODFUNCTIES IS EEN ESSENTIEEL ONDERDEEL VAN DE WERKZAAMHEDEN VAN DE BEDIENER**



De bediener en al het grondpersoneel moeten volledig op de hoogte zijn van de locatie en bediening van de **NOODFUNCTIES**.

### **5.2. WANNEER EEN BEDIENER LETSEL HEEFT OPGELOPEN.**

Draai de sleutelschakelaar op het grondstation naar de grond (d.w.z. geheel omlaag). Laat zakken via de grondbediening, zoals beschreven in 4.3 'Gebruik van grondbediening'.

### **5.3. WANNEER DE MACHINE UITVALT**

Wanneer alle krachtbronnen van de machine zijn uitgevallen, kan de handpomp worden gebruikt om de hydraulische kracht te leveren die nodig is om de machine te manoeuvreren. Laat het platform zakken met de handbediening op het platform of het grondstation.



**NA EEN NOODAFDALING VAN HET PLATFORM MOETEN ALLE CILINDERS UITGESCHOVEN EN INGETROKKEN WORDEN VIA HET GRONDSTATION VOORDAT DE MACHINE OPNIEUW WORDT GEBRUIKT.**

### **5.4 RAPPORTAGE VAN INCIDENTEN**

U bent verplicht om ongevallen of incidenten onmiddellijk telefonisch aan Niftylift te rapporteren, ongeacht of iemand letsel heeft opgelopen of materiele schade is ontstaan. Wordt dit niet gedaan, dan kan de garantie op de machine komen te vervallen.

## **6 Verantwoordelijkheden**

### **6.1 VERANDERING VAN EIGENAAR**

Wanneer een Niftylift verandert van eigenaar, is de verkoper ervoor verantwoordelijk om Niftylift binnen 60 dagen rechtstreeks in te lichten over het model en serienummer van de machine en de naam en het adres van de nieuwe eigenaar. Deze belangrijke stap is verplicht, zodat alle toekomstige technische bulletins de geregistreerde eigenaar van de machine zonder vertraging kunnen bereiken. Garanties zijn niet overdraagbaar.

**6.2 Controlelijst voor inspectie/onderhoud/vóór verhuur**

**SERIENUMMER VAN DE MACHINE \_\_\_\_\_**

<b>TREKKEN</b>	<b>GOEDGEKEURD</b>	<b>AFGEKEURD</b>	<b>NVT</b>
Werking van sleepkoppeling			
Werking van handrem			
Werking van steunwiel			
<b>STEMPELS</b>			
Veiligheid van microschakelaars			
Richtpennen werken soepel en zijn geolied			
Soepele werking van stempels			
Werking van alle microschakelaars en claxon (indien aanwezig)			
Werking van knoppen en regelklep van vijzels			
Werking van alle hydraulische vijzels			
Werking van alle microschakelaars inclusief sirene			
Werking van microschakelaar van gieksteun			
<b>ASSEN, WIELEN EN REMMEN</b>			
Assen glijden moeiteloos (90/120), of zijn goed bevestigd (170)			
Wielen goed aangebracht/veilig, banden in acceptabele conditie			
Wielagers OK			
Spatschermen stevig bevestigd			
Richtpennen werken soepel en zijn geolied			
Sluitbouten stevig aangedraaid			
Wielen draaien ongehinderd rond wanneer handrem wordt losgezet			
Remmen worden gelijkmatig geactiveerd wanneer handrem wordt aangetrokken			
Verbindingsstangen en kabels van rem stevig bevestigd/veilig			
Remschoen niet te ver versleten			
Breekbeveiligingskabel aangebracht en bruikbaar			
Verlichtingsbord aangebracht, functioneren van verlichting			
Correcte bandenspanning			
Correcte koppel van wielmoeren			
<b>ONDERSTEL</b>			
Werking van knoppen en regelklep van onderstel			
Werking van alle gieken over hele bereik			
Cilinders geruisloos			
Kooi vlakgesteld over hele bereik			
Gieken, vlakstelstangen niet beschadigd of verbogen			
Gieken, vlakstelstangen, cilinders niet verontreinigd			
Slangen niet strak en vrij van kinken of vervuiling			
Werking van handpomp			

## Bediening & Veiligheid Instructies

ZWENKEN	GOEDGEKEURD	AFGEKEURD	NVT
Zwenkinrichting en motor stevig bevestigd/veilig			
Ingrijpen van wormaandrijving/tandwiel correct, geen overmatige slijtage			
Geen eindspeling van worm in behuizing			
Zwenkwielbouten stevig bevestigd			
Zwenkschermen stevig bevestigd/veilig			
<b>KOOI</b>			
Werking van knoppen en regelklep			
Werking van alle gieken over hele bereik			
Cilinders geruisloos			
Vlakstellen van kooi over hele bereik			
Zwenking soepel over hele bereik			
Werking van giek 4 over hele bereik (indien aanwezig)			
<b>INWENDIG (VOEDING)</b>			
Voeding en alle componenten stevig bevestigd			
Alle kabels en kabelklemmen stevig bevestigd			
Alle slangaansluitingen stevig bevestigd			
Slangen vrij van kinken of vervuiling			
Acculader/regelkast veilig			
Accu veilig/stevig bevestigd			
Elektrolytniveau en soortelijk gewicht			
Werking van acculader			
Niveau van hydrauliekolie			
<b>AFWERKING</b>			
Werking van giekklem			
Draaipen, borgbouten			
Correcte stickers, alle zichtbaar			
Luifel/kappen			
Smeernippels (poten, kniegewricht, centrale stijl) (trekkoppeling, zwenkkast, giek 4-170)			
<b>LEKKAGECONTROLE</b>			
Cilinders (opheffen, vijzels, telescoop, vlakstellen)			
Regelkleppen			
Keerleppen			
Voeding/pomp			
Zwenkmotor			
Slangaansluitingen			

**Opmerkingen, vereiste herstelwerkzaamheden, enz.:**

**GEÏNSPECTEERD DOOR:** \_\_\_\_\_ **DATUM:** \_\_\_\_ / \_\_\_\_ / 0