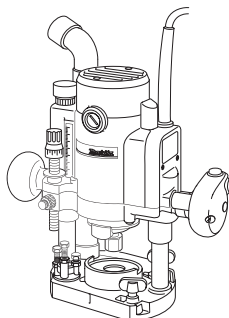


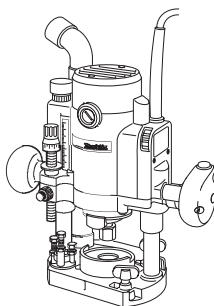


GB	Router Electronic Router	Instruction Manual
F	Défonceuse Défonceuse électronique	Manuel d'instructions
D	Oberfräse Elektronische Oberfräse	Betriebsanleitung
I	Fresa Fresa elettronica	Istruzioni per l'uso
NL	Bovenfrees Elektronische bovenfrees	Gebruiksaanwijzing
E	Máquina para fresar Máquina para fresar electrónica	Manual de instrucciones
P	Fresadora Fresadora electrónica	Manual de instruções
DK	Overfræser Elektronisk overfræser	Brugsanvisning
S	Handöverfräs Elektronisk handöverfräs	Bruksanvisning
N	Overfres Elektronisk overfres	Bruksanvisning
SF	Yläjyrsin Elektroninen yläjyrsin	Käyttöohje
GR	Περιστρεφόμενη φραιζα Ηλεκτρονική περιστρεφόμενη φραιζα	Οδηγίες χρήσεως

**RP0910
RP110C**

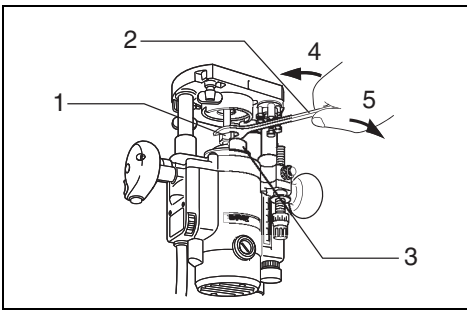


RP0910

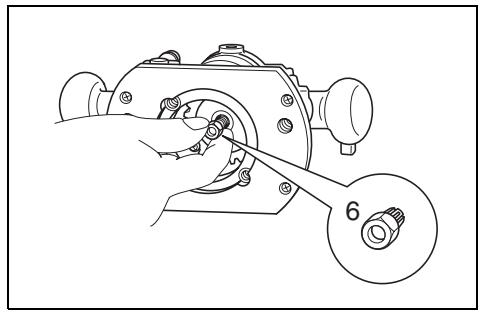


RP110C

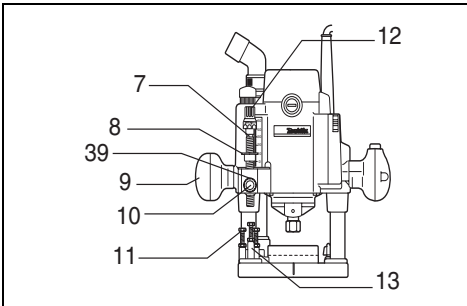




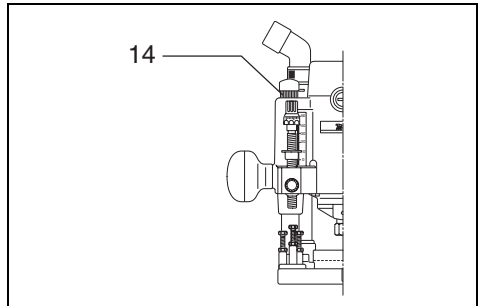
1



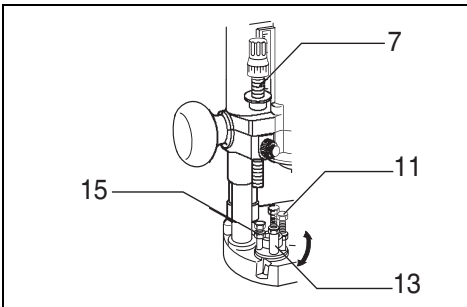
2



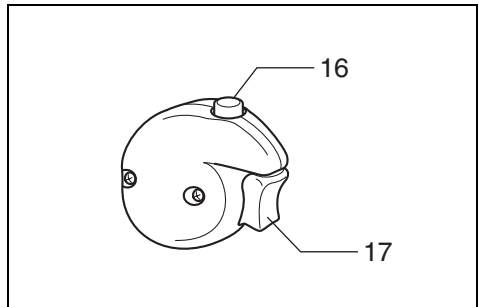
3



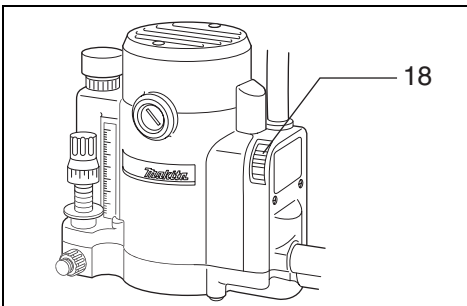
4



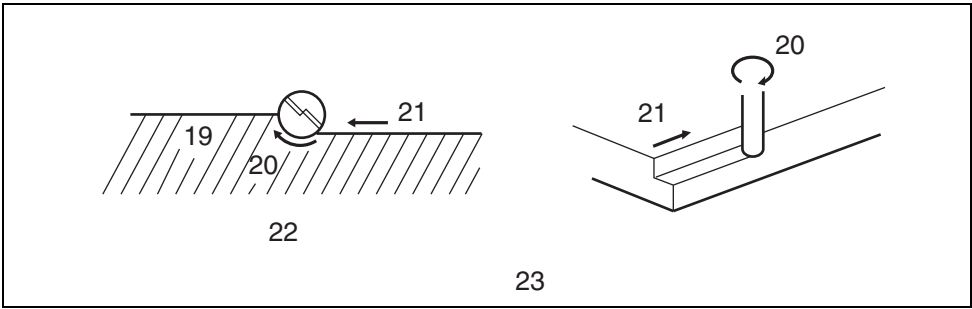
5



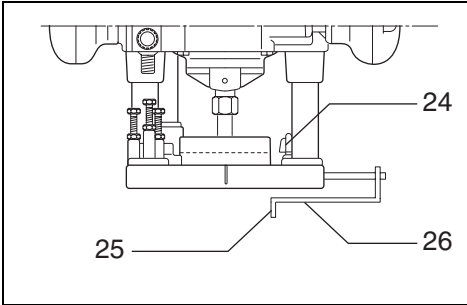
6



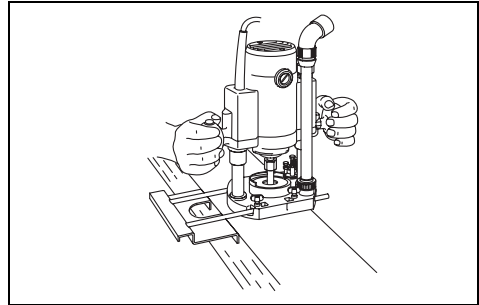
7



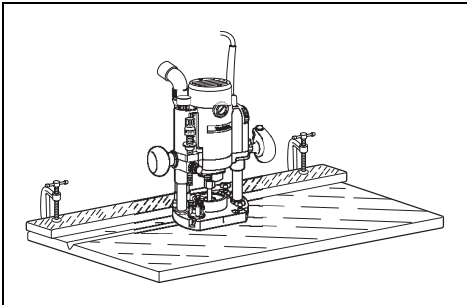
8



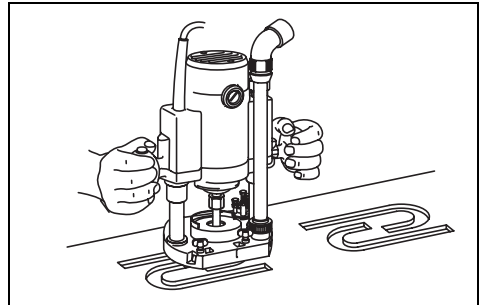
9



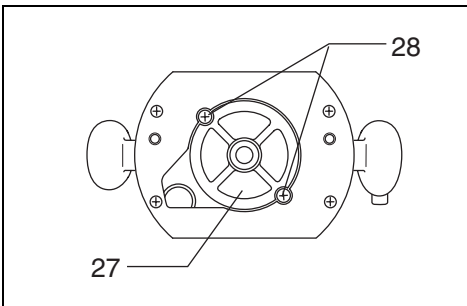
10



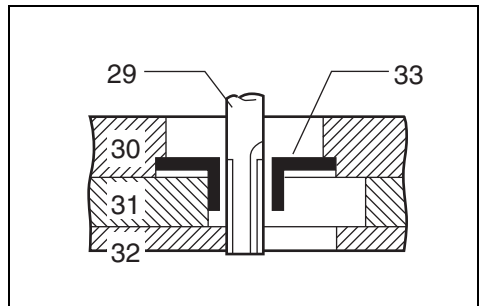
11



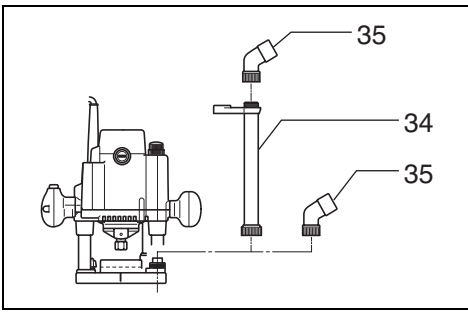
12



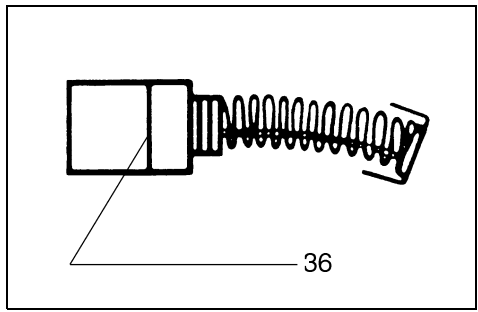
13



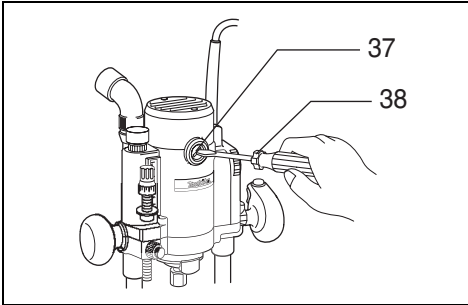
14



15



16



17

ENGLISH

Explanation of general view

1 Collet nut	15 Hex nut	28 Screw
2 Wrench	16 Lock button	29 Bit
3 Shaft lock	17 Switch trigger	30 Base
4 Tighten	18 Speed adjusting dial	31 Templet
5 Loosen	19 Workpiece	32 Workpiece
6 Correct size collet cone	20 Bit revolving direction	33 Templet guide
7 Stopper pole	21 Feed direction	34 Nozzle assembly
8 Depth pointer	22 (View from the top of the tool)	35 Dust nozzle assembly
9 Lock knob	23 Correct bit feed direction	36 Limit mark
10 Fast-feed button	24 Lock screw	37 Brush holder cap
11 Adjusting hex bolt	25 Guiding surface	38 Screwdriver
12 Adjusting knob	26 Straight guide	39 Stopper pole setting nut
13 Stopper block	27 Templet guide	
14 Nylon nut		

SPECIFICATIONS

Model	RP0910	RP110C
Max. collet capacity	ø8 mm	ø8 mm
Plunge capacity	0 – 57 mm	0 – 57 mm
No load speed (min ⁻¹)	27,000	8,000 – 24,000
Overall height	260 mm	260 mm
Net weight	3.3 kg	3.4 kg

- Due to our continuing program of research and development, the specifications herein are subject to change without notice.
- Note: Specifications may differ from country to country.

Power supply

The tool should be connected only to a power supply of the same voltage as indicated on the nameplate, and can only be operated on single-phase AC supply. They are double-insulated in accordance with European Standard and can, therefore, also be used from sockets without earth wire.

Safety hints

For your own safety, please refer to the enclosed safety instructions.

SPECIFIC SAFETY RULES

GEB018-1

DO NOT let comfort or familiarity with product (gained from repeated use) replace strict adherence to router safety rules. If you use this tool unsafely or incorrectly, you can suffer serious personal injury.

1. Hold power tool by insulated gripping surfaces when performing an operation where the cutting tool may contact hidden wiring or its own cord. Contact with a “live” wire will make exposed metal parts of the tool “live” and shock the operator.
2. Use clamps or another practical way to secure and support the workpiece to a stable platform. Holding the work by hand or against your body leaves it unstable and may lead to loss of control.
3. Wear hearing protection during extended period of operation.
4. Handle the bits very carefully.
5. Check the bit carefully for cracks or damage before operation.
Replace cracked or damaged bit immediately.

6. Avoid cutting nails. Inspect for and remove all nails from the workpiece before operation.
7. Hold the tool firmly.
8. Keep hands away from rotating parts.
9. Make sure the bit is not contacting the workpiece before the switch is turned on.
10. Before using the tool on an actual workpiece, let it run for a while.
Watch for vibration or wobbling that could indicate improperly installed bit.
11. Be careful of the bit rotating direction and the feed direction.
12. Do not leave the tool running. Operate the tool only when hand-held.
13. Always switch off and wait for the bit to come to a complete stop before removing the tool from workpiece.
14. Do not touch the bit immediately after operation; it may be extremely hot and could burn your skin.
15. Do not smear the tool base carelessly with thinner, gasoline, oil or the like.
They may cause cracks in the tool base.
16. Draw attention to the need to use cutters of the correct shank diameter and which are suitable for the speed of the tool.
17. Some material contains chemicals which may be toxic. Take caution to prevent dust inhalation and skin contact. Follow material supplier safety data.
18. Always use the correct dust mask/respirator for the material and application you are working with.

SAVE THESE INSTRUCTIONS.

WARNING:

MISUSE or failure to follow the safety rules stated in this instruction manual may cause serious personal injury.

OPERATING INSTRUCTIONS

Installing or removing router bit

Important:

Always be sure that the tool is switched off and unplugged before installing or removing the bit.

Loosen the collet nut. Insert the bit all the way into the collet cone. Press the shaft lock to keep the shaft stationary and use the wrench to tighten the collet nut securely. (Fig. 1)

A 8 mm or 1/4" collet cone is factory installed on the tool. When using router bits with other shank diameter, use the correct size collet cone for the bit which you intended to use. (Fig. 2)

Optional accessories include 6 mm, 8 mm and 1/4" collet cones.

To remove the bit, follow the installation procedure in reverse.

CAUTION:

Do not tighten the collet nut without inserting a bit, or the collet cone will break.

Adjusting the depth of cut (Fig. 3)

Place the tool on a flat surface.

Loosen the lock knob and lower the tool body until the bit just touches the flat surface. Tighten the lock knob to lock the tool body.

Turn the stopper pole setting nut counterclockwise. Lower the stopper pole until it makes contact with the adjusting bolt. Align the depth pointer with the "0" graduation. The depth of cut is indicated on the scale by the depth pointer.

While pressing the fast-feed button, raise the stopper pole until the desired depth of cut is obtained. Minute depth adjustments can be obtained by turning the adjusting knob (1 mm per turn.)

By turning the stopper pole setting nut clockwise, you can fasten the stopper pole firmly.

Now, your predetermined depth of cut can be obtained by loosening the lock knob and then lowering the tool body until the stopper pole makes contact with the adjusting bolt of the stopper block.

Nylon nut (Fig. 4)

CAUTION:

- Do not lower the nylon nut too low or the bit will protrude dangerously.

By turning the nylon nut, the upper limit of the tool body can be adjusted. When the tip of the bit is retracted more than required in relation to the base plate surface, turn the nylon nut to lower the upper limit.

CAUTION:

- Since excessive cutting may cause overload of the motor or difficulty in controlling the tool, the depth of cut should not be more than 15 mm at a pass when cutting grooves with an 8 mm diameter bit.
- When cutting grooves with a 20 mm diameter bit, the depth of cut should not be more than 5 mm at a pass.
- For extra-deep grooving operations, make two or three passes with progressively deeper bit settings.

Stopper block (Fig. 5)

The stopper block has three adjusting hex bolts which raise or lower 0.8 mm per turn. You can easily obtain three different depths of cut using these adjusting hex bolts without readjusting the stopper pole.

Adjust the lowest hex bolt to obtain the deepest depth of cut. Adjust the two remaining hex bolts to obtain shallower depths of cut. The differences in height of these hex bolts are equal to the differences in depths of cut. To adjust the hex bolts, first loosen the hex nuts on the hex bolts with the wrench and then turn the hex bolts. After obtaining the desired position, tighten the hex nuts while holding the hex bolts in that desired position. The stopper block is also convenient for making three passes with progressively deeper bit settings when cutting deep grooves.

Switch action (Fig. 6)

CAUTION:

- Before plugging in the tool, always check to see that the switch trigger actuates properly and returns to the "OFF" position when released.
- Make sure that the shaft lock is released before the switch is turned on.

To start the tool, depress the lock button and pull the switch trigger. Release the switch trigger to stop. For continuous operation, pull the trigger and then depress the lock button further.

To stop the tool, pull the trigger so that the lock-off button returns automatically. Then release the trigger. After releasing the trigger, the lock-off function works to prevent the switch trigger from being pulled.

Speed adjusting dial (Fig. 7)

For RP110C

The tool speed can be infinitely adjusted between 8,000 and 24,000 min⁻¹ by turning the speed adjusting dial. This allows the ideal speed to be selected for optimum material processing, i.e. the speed can be correctly adjusted to suit the material and bit diameter.

Refer to the table below for the relationship between the number settings on the dial and the approximate rotating speed.

Number	min ⁻¹
1	8,000
2	12,000
3	16,000
4	20,000
5	24,000

CAUTION:

The speed adjusting dial can be turned only as far as 5 and back to 1. Do not force it past 5 or 1, or the speed adjusting function may no longer work.

Operation (Fig. 8)

- Set the tool base on the workpiece to be cut without the bit making any contact. Then turn the tool on and wait until the bit attains full speed. Lower the tool body and move the tool forward over the workpiece surface, keeping the tool base flush and advancing smoothly until the cutting is complete.
- When doing edge cutting, the workpiece surface should be on the left side of the bit in the feed direction.

NOTE:

- Make sure that the tool raises automatically when the lock knob is loosened. The position of the bit must be higher than the tool base.
- Also, make sure that the dust guide is installed properly.
- Moving the tool forward too fast may cause a poor quality of cut, or damage to the bit or motor. Moving the tool forward too slowly may burn and mar the cut. The proper feed rate will depend on the bit size, the kind of workpiece and depth of cut. Before beginning the cut on the actual workpiece, it is advisable to make a sample cut on a piece of scrap lumber. This will show exactly how the cut will look as well as enable you to check dimensions.
- When using the straight guide, be sure to install it on the right side in the feed direction. This will help to keep it flush with the side of the workpiece.

Straight guide (Fig. 9, 10 & 11)

The straight guide is effectively used for straight cuts when chamfering or grooving.

To install the straight guide, insert the guide bars into the holes in the tool base. Adjust the distance between the bit and the straight guide. At the desired distance, tighten the lock screw to secure the straight guide in place.

When cutting, move the tool with the straight guide flush with the side of the workpiece.

If the distance between the side of the workpiece and the cutting position is too wide for the straight guide, the straight guide cannot be used. In this case, firmly clamp a straight board to the workpiece and use it as a guide against the router base.

Templet guide (optional accessory)

(Fig. 12, 13 & 14)

The templet guide provides a sleeve through which the bit passes, allowing use of the router with templet patterns.

To install the templet guide, insert the templet guide into the tool base and then tighten the screws.

Secure the templet to the workpiece. Place the tool on the templet and move the tool with the templet guide sliding along the side of the templet.

Connecting to Makita vacuum cleaner or dust collector (Fig. 15)

Cleaner operations can be performed by connecting the router to Makita vacuum cleaner or dust collector.

Insert the nozzle assembly and the dust nozzle assembly into the router. Also, the dust nozzle assembly can be inserted into the router base directly in accordance with the operation.

When connecting to Makita vacuum cleaner (Model 406/431), an optional hose 28 mm in inner diameter is necessary.

When connecting to Makita dust collector (Model 420S), the optional hose is not necessary. You can connect the router directly to the hose of the dust collector.

MAINTENANCE

CAUTION:

Always be sure that the tool is switched off and unplugged before carrying out any work on the tool.

Replacement of carbon brushes

(Fig. 16 & 17)

Replace carbon brushes when they are worn down to the limit mark. Both identical carbon brushes should be replaced at the same time.

To maintain product safety and reliability, repairs, maintenance or adjustment should be carried out by a Makita Authorized Service Center.

Verklaring van algemene gegevens

1 Spantangbout	15 Zeskante moer	28 Schroef
2 Sleutel	16 Vergrendeltoets	29 Freeskop
3 Asblokkering	17 Trekschakelaar	30 Voet
4 Vastdraaien	18 Toerentalregelknop	31 Sjabloon
5 Losdraaien	19 Werkstuk	32 Werkstuk
6 Spantangkegel van de juiste maat	20 Freeskopdraairichting	33 Sjabloongeleader
7 Arreterestang	21 Voedingsrichting	34 Stofafzuigpijp
8 Dieptewijzer	22 (Bovenaanzicht van gereedschap)	35 Verbindingsstuk voor stofafzuiging
9 Vergrendelknop	23 Juiste voedingsrichting van de freeskop	36 Limietstreek
10 Knop voor snelvoeding	24 Vergrendelschroef	37 Borstelhouderkap
11 Zeskante afstelbout	25 Leivlak	38 Schroevendraaier
12 Afstelknop	26 Rechte geleider	39 Klemmoer van arreterestang
13 Arreteerblok	27 Sjabloongeleader	
14 Nylonmoer		

TECHNISCHE GEGEVENS

Model	RP0910	RP1110C
Max. diameter spantang	ø8 mm	ø8 mm
Dieptecapaciteit	0 – 57 mm	0 – 57 mm
Toerental onbelast (min ⁻¹)	27 000	8 000 – 24 000
Totale hoogte	260 mm	260 mm
Netto gewicht	3,3 kg	3,4 kg

• In verband met ononderbroken research en ontwikkeling behouden wij ons het recht voor bovenstaande technische gegevens te wijzigen zonder voorafgaande kennisgeving.

• Opmerking: De technische gegevens kunnen van land tot land verschillen.

Stroomvoorziening

De machine mag alleen worden aangesloten op een stroombron van hetzelfde voltage als aangegeven op de naamplaat, en kan alleen op enkel-fase wisselstroom worden gebruikt. De machine is dubbel-geïsoleerd volgens de Europese standaard en kan derhalve ook op een niet-geaard stopcontact worden aangesloten.

Veiligheidswenken

Voor uw veiligheid dient u de bijgevoegde Veiligheidsvoorschriften nauwkeurig op te volgen.

AANVULLENDE VEILIGHEIDSVOORSCHRIFTEN

Laat u NIET misleiden door een vals gevoel van comfort en bekendheid met het gereedschap (na veelvuldig gebruik) en neem alle veiligheidsvoorschriften van de bovenfrees altijd strikt in acht. Bij onveilig of verkeerd gebruik van het elektrisch gereedschap, bestaat de kans op ernstig persoonlijk letsel.

1. Houd elektrisch gereedschap vast aan het geïsoleerde oppervlak van de handgrepen wanneer u werkt op plaatsen waar het zaaggereedschap met verborgen bedrading of zijn eigen snoer in aanraking kan komen. Door contact met onder spanning staande draden, zullen de niet-geïsoleerde metalen delen van het gereedschap onder spanning komen te staan zodat de gebruiker een elektrische schok kan krijgen.

2. **Gebruik klemmen of een andere praktische methode om het werkstuk op een stabiele ondergrond te bevestigen en ondersteunen. Als u het werkstuk in uw hand of tegen uw lichaam geklemd houdt, is het onvoldoende stabiel en kunt u de controle erover verliezen.**
3. **Gebruik een oorbescherming, wanneer U lange tijd met dit gereedschap denkt te werken.**
4. **Wees voorzichtig met het frees.**
5. **Kontroleer het frees op barsten of beschadiging, alvorens het gereedschap in te schakelen en vervang onmiddellijk als het frees is gebarsten of beschadigd.**
6. **Zorg dat het frees niet in contact komt met spijkers enz. Verwijder derhalve alvorens met trimmen te beginnen eventuele spijkers en dergelijke van het werkstuk.**
7. **Houd het gereedschap stevig vast.**
8. **Houd uw handen uit de buurt van de roterende delen.**
9. **Zorg dat het frees niet in contact is met het werkstuk wanneer u het gereedschap inschakelt.**
10. **Laat het gereedschap draaien, alvorens het werkstuk te trimmen. Controleer of er trillingen en/of schommelingen zijn, die op een verkeerd geïnstalleerd frees kunnen wijzen.**
11. **Zorg dat de rotatierichting overeenkomt met de trimrichting.**
12. **Schakel het gereedschap onmiddellijk uit, als u het niet meer gebruikt. Schakel het gereedschap allen in, als u het in handen houdt.**
13. **Schakel het gereedschap uit en wacht tot het helemaal tot stilstand is gekomen, alvorens het van het werkstuk te verwijderen.**
14. **Raak het frees onmiddellijk na het trimmen niet aan; aangezien het nog gloeiend heet is en derhalve brandwonden kan veroorzaken.**

15. Wees voorzichtig en veeg het voetstuk van het gereedschap niet af met verfverdunder, benzine, olie of iets dergelijks, aangezien er anders barsten in kunnen komen.
16. Zorg ervoor dat u uitsluitend frezen gebruikt die de juiste schachtdiameter hebben en geschikt zijn voor de snelheid van het gereedschap.
17. Sommige materialen bevatten chemische stoffen die vergiftig kunnen zijn. Vermijd inademing van stof en contact met de huid. Volg de veiligheidsinstructies van de leverancier van het materiaal.
18. Gebruik altijd het juiste stofmasker/ademhalingsapparaat voor het materiaal en de toepassing waarmee u werkt.

BEWAAR DEZE VOORSCHRIFTEN.

WAARSCHUWING:

VERKEERD GEBRUIK of het niet naleven van de veiligheidsvoorschriften in deze gebruiksaanwijzing kan leiden tot ernstige verwondingen.

BEDIENINGSVOORSCHRIFTEN

Installeren of verwijderen van de freeskop

Belangrijk:

Controleer altijd of het gereedschap is uitgeschakeld en zijn stekker uit het stopcontact is verwijderd alvorens de freeskop te installeren of te verwijderen.

Draai de spantangbout los. Steek de freeskop zo ver mogelijk in de spantangkegel. Druk de asblokkering in om de as op zijn plaats te houden en gebruik de sleutel om de spantangbout stevig vast te draaien. (Fig. 1)

Een 8 mm of 1/4" spantangkegel werd in de fabriek op het gereedschap gemonteerd. Wanneer u routerfreeskoppen met een verschillende schachtdiameter gebruikt, moet u een spantangkegel van een maat die geschikt is voor de betreffende freeskop gebruiken. (Fig. 2) Spantangkegels van 6 mm, 8 mm en 1/4" zijn los verkrijgbaar.

Om de freeskop te verwijderen, voert u de procedure voor het installeren in de omgekeerde volgorde uit.

LET OP:

Draai de spantangbout niet vast zonder dat een freeskop erin is gestoken, aangezien de spantangkegel dan zou kunnen breken.

Instellen van de snijdiepte (Fig. 3)

Plaats het gereedschap op een plat oppervlak.

Draai de vergrendelknop los en breng het lichaam van het gereedschap omlaag totdat de freeskop het plat oppervlak net raakt. Draai de vergrendelknop vast om het lichaam van het gereedschap te vergrendelen.

Draai de klemmoer van de arreterstang naar links. Breng de arreterstang omlaag totdat deze de afstelbout raakt. Doe de dieptewijzer overeenkomen met de "0" schaalverdeling. De snijdiepte wordt op de schaal aangegeven door de dieptewijzer.

Druk de knop voor snelvoeding in en breng tegelijk de arreterstang omhoog totdat de gewenste snijdiepte is verkregen. U kunt de snijdiepte nauwkeurig afstellen door de afstelknop te verdraaien (1 mm per slag).

U kunt de arreterstang stevig vastzetten door de klemmoer van de arreterstang naar rechts te draaien.

U kunt nu de vooraf ingestelde snijdiepte krijgen door de vergrendelknop los te draaien en vervolgens het lichaam van het gereedschap omlaag te brengen totdat de arreterstang in aanraking komt met de afstelbout op het arreterblok.

Nylonmoer (Fig. 4)

LET OP:

- Draai de nylonmoer niet te ver naar binnen, omdat de freeskop anders gevaarlijk kan uitsteken.

Door de nylonmoer te draaien kunt u de bovenlimiet van het gereedschapslichaam afstellen. Wanneer de tip van de freeskop niet ver genoeg uitsteekt in verhouding tot het voetplaatoppervlak, moet u de nylonmoer verder indraaien om de bovenlimiet te verlagen.

LET OP:

- Wanneer u groeven snijdt met een 8 mm diameter freeskop, mag de snijdiepte niet meer zijn dan 15 mm per snijbeurt. Overmatig snijden kan overbelasting van de motor en moeilijker controle over het gereedschap veroorzaken.
- Wanneer u groeven snijdt met een 20 mm diameter freeskop, mag de snijdiepte niet meer zijn dan 5 mm per snijbeurt.
- Voor het snijden van extra-diepe groeven, moet u in twee of drie snijbeurten werken en de diepte van de freeskop geleidelijk vermeerderen.

Arreterblok (Fig. 5)

Het arreterblok heeft drie zeskante afstelbouten die per slag 0,8 mm hoger of lager kunnen worden ingesteld. Met deze afstelbouten kunt u gemakkelijk drie verschillende snijdieptes krijgen zonder dat u de arreterstang telkens opnieuw moet afstellen.

Stel de laagste zeskantbout af om de diepste snijdiepte te krijgen. Stel de overige twee zeskantbouten af om minder diepe snijdiepten te krijgen. De hoogteverschillen tussen deze drie zeskantbouten zijn gelijk aan de diepteverschillen van de sneden.

Om de zeskantbouten af te stellen, draait u eerst de zeskantmoeren op de zeskantbouten los met de sleutel, en daarna draait u de zeskantbouten naar de gewenste positie. Nadat de gewenste positie is afgesteld, draait u de zeskantmoeren vast terwijl u de zeskantbouten op de afgestelde plaats houdt. Het arreterblok is ook handig om in drie snijbeurten met geleidelijk diepere freeskopinstellingen te werken wanneer u diepe groeven wilt snijden.

Werkung van de trekschakelaar (Fig. 6)

LET OP:

- Alvorens u het gereedschap op een stopcontact aansluit, moet u altijd controleren of de trekschakelaar naar behoren functioneert en bij loslaten naar de "OFF" stand terugkeert.
- Zorg ervoor dat de asblokkering in de vrije stand staat alvorens de trekschakelaar in te drukken.

Om het gereedschap te starten, drukt u de vergrendeltoets in en vervolgens drukt u de trekschakelaar in. Laat de trekschakelaar los om het gereedschap te stoppen. Voor doorlopend gebruik, drukt u de trekschakelaar in en daarna drukt u de vergrendeltoets verder in.

Om het gereedschap te stoppen, drukt u de trekschakelaar in zodat de vergrendeltoets automatisch vrijkomt. Laat daarna de trekschakelaar los. Nadat u de trekschakelaar hebt losgelaten, zal de vergrendelfunctie voorkomen dat de trekschakelaar per ongeluk wordt ingedrukt.

Toerentalregelknop (Fig. 7)

Voor RP1110C

Door de toerentalregelknop te draaien kunt u het toerental van het gereedschap instellen op een willekeurige snelheid tussen 8000 en 24000 min^{-1} . Zo kunt u optimale freesprestaties krijgen door in te stellen op het toerental dat het best geschikt is voor het te snijden materiaal en voor de diameter van de freeskop.

De onderstaande tabel toont de verhouding tussen de cijfers op de regelknop en het geraamde toerental van het gereedschap.

Cijfer	min^{-1}
1	8 000
2	12 000
3	16 000
4	20 000
5	24 000

LET OP:

De toerentalregelknop kan niet verder dan 5 en niet verder terug dan 1 worden gedraaid. Probeer niet om hem met geweld verder dan 5 of 1 te draaien, aangezien de toerentalregelfunctie daardoor ontregeld kan raken.

Bediening (Fig. 8)

- Zet de gereedschapsvoet op het werkstuk zonder dat de freeskop het werkstuk raakt. Schakel het gereedschap in en wacht totdat de freeskop op volle toeren draait. Breng het gereedschapslichaam omlaag en schuif het over het werkstukoppervlak naar voren, ervoor zorgend dat de gereedschapsvoet vlak blijft. Beweeg het gereedschap langzaam naar voren totdat de snede is voltooid.
- Wanneer u randen snijdt, moet het werkstukoppervlak zich aan de linkerzijde van de freeskop in de voedingsrichting bevinden.

OPMERKINGEN:

- Controleer of het gereedschap automatisch omhooggaat wanneer u de vergrendelknop losdraait. De positie van de freeskop moet hoger zijn dan die van de gereedschapsvoet.
- Controleer ook of de stofgeleider juist geïnstalleerd is.
- Wanneer u het gereedschap te snel naar voren beweegt, kan de kwaliteit van de snede slechter zijn, of kan de freeskop of de motor beschadigd raken. Wanneer u het gereedschap te langzaam beweegt, kan de snede verbranden of mislukken. De juiste voedingsnelheid hangt af van de maat van de freeskop, het soort werkstuk en de snijdiepte. Het is aan te raden dat u een proefsnede maakt op een stuk afgedankt timmerhout alvorens u het werkstuk zelf snijdt. Daardoor kunt u vaststellen hoe de snede er zal uitzien en kunt u ook de afmetingen controleren.
- Wanneer u de rechte geleider gebruikt, moet u deze aan de rechterzijde in de voedingsrichting monteren. De geleider zal dan vlak blijven met de zijkant van het werkstuk.

Rechte geleider (Fig. 9, 10 en 11)

Gebruik de rechte geleider om rechte sneden te krijgen wanneer u schuine randen of groeven snijdt.

Om de rechte geleider te installeren, steekt u de geleiderstangen in de gaten in de gereedschapsvoet. Stel de afstand tussen de freeskop en de rechte geleider af. Draai de vergrendelschroef bij de gewenste afstand vast om de rechte geleider op zijn plaats vast te zetten.

Bij het snijden moet u het gereedschap met de rechte geleider vlak tegen de zijkant van het werkstuk naar voren bewegen.

Indien de afstand tussen de zijkant van het werkstuk en de snijpositie te groot is voor de rechte geleider, kan de rechte geleider niet worden gebruikt. In dat geval moet u een rechte plank stevig vastklemmen aan het werkstuk en deze tegen de routerfreesvoet drukken om hem als een geleider te gebruiken.

Sjabloongeleider (los verkrijgbaar accessoire)

(Fig. 12, 13 en 14)

De sjabloongeleider is voorzien van een mof waar de freeskop doorheen gaat, zodat de routerfrees met sjablonen kan worden gebruikt.

Monteer de sjabloongeleider door hem in de gereedschapsvoet te plaatsen en dan de schroeven aan te trekken.

Bevestig de sjabloon aan het werkstuk. Plaats het gereedschap op de sjabloon en beweeg het gereedschap door de sjabloongeleider langs de zijkant van de sjabloon te schuiven.

Aansluiten van een Makita stofzuiger of stofvanger (Fig. 15)

U kunt schoner werken door een Makita stofzuiger of stofvanger op de routerfrees aan te sluiten. Sluit de stofafzuigpijp en het verbingsstuk voor stofafzuiging aan op de routerfrees. Al naar gelang van het soort werk, kunt u het verbingsstuk voor stofafzuiging ook direct in de voet van de routerfrees steken.

Wanneer u de Makita stofzuiger (Model 406/431) aansluit, is een optionele slang met een binnendiameter van 28 mm nodig.

De optionele slang is niet nodig bij gebruik van de Makita stofvanger (Model 420S). U kunt de slang van de stofvanger direct aansluiten op de routerfrees.

ONDERHOUD

LET OP:

Zorg er altijd voor dat de machine is uitgeschakeld en de stekker uit het stopcontact is verwijderd alvorens onderhoud aan de machine uit te voeren.

Vervangen van koolborstels (Fig. 16 en 17)

Vervang de borstels wanneer ze tot aan de aangegeven limiet zijn afgesleten. Beide koolborstels dienen tegelijkertijd te worden vervangen.

Opdat de machine veilig en betrouwbaar blijft, dienen alle reparaties, onderhoud of afstellingen te worden uitgevoerd bij een erkend Makita service centrum.